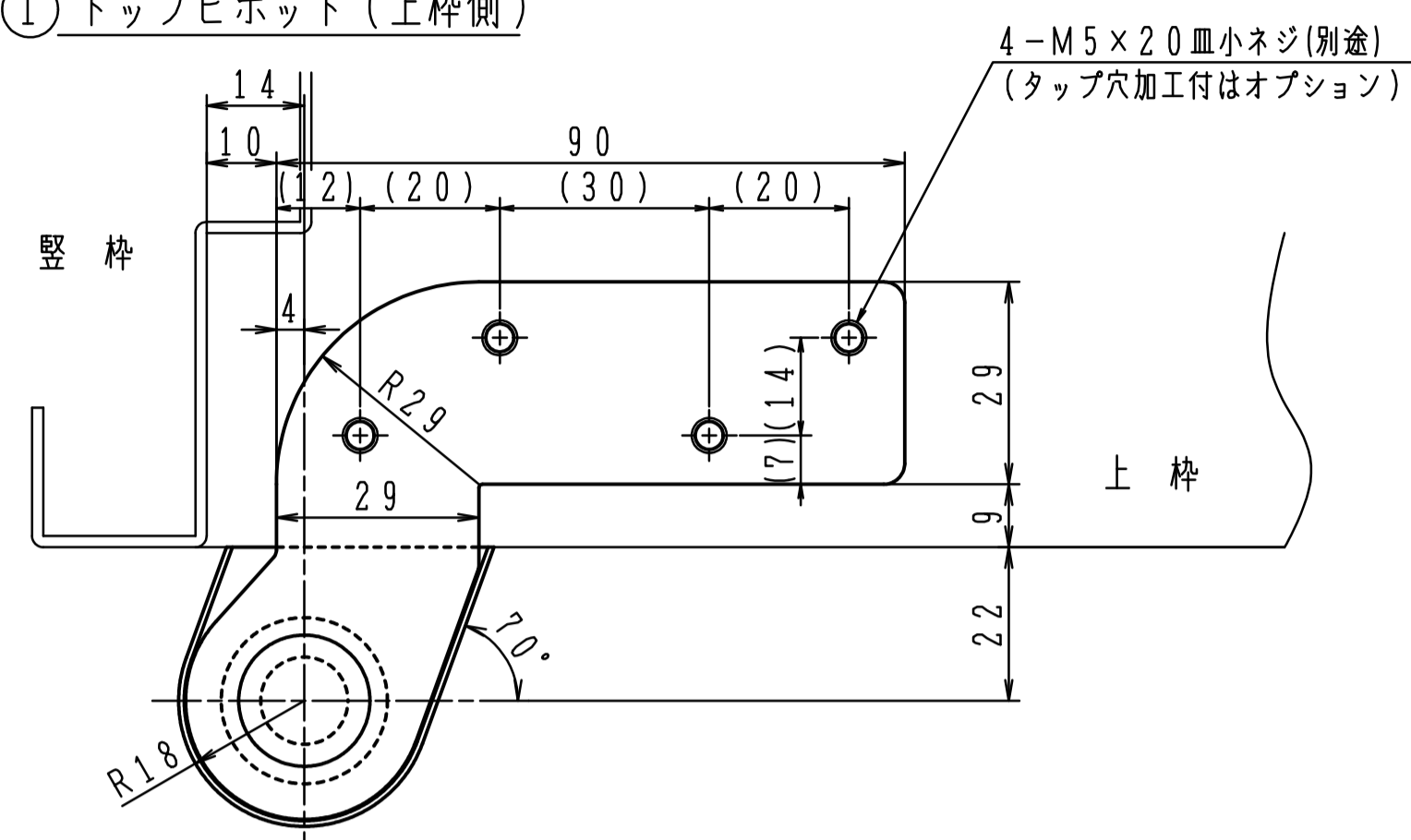
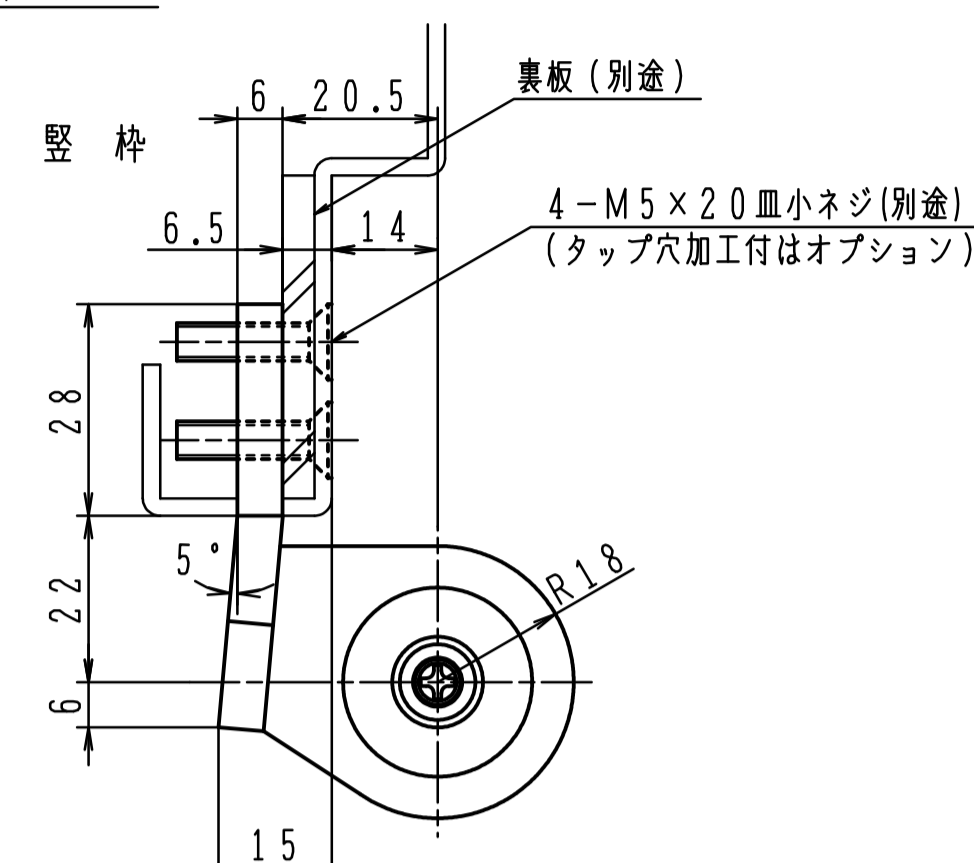


品番	適用ドア寸法 DW×DHmm	ドア重量 kg以下
SWD8C-5	900×2100	75

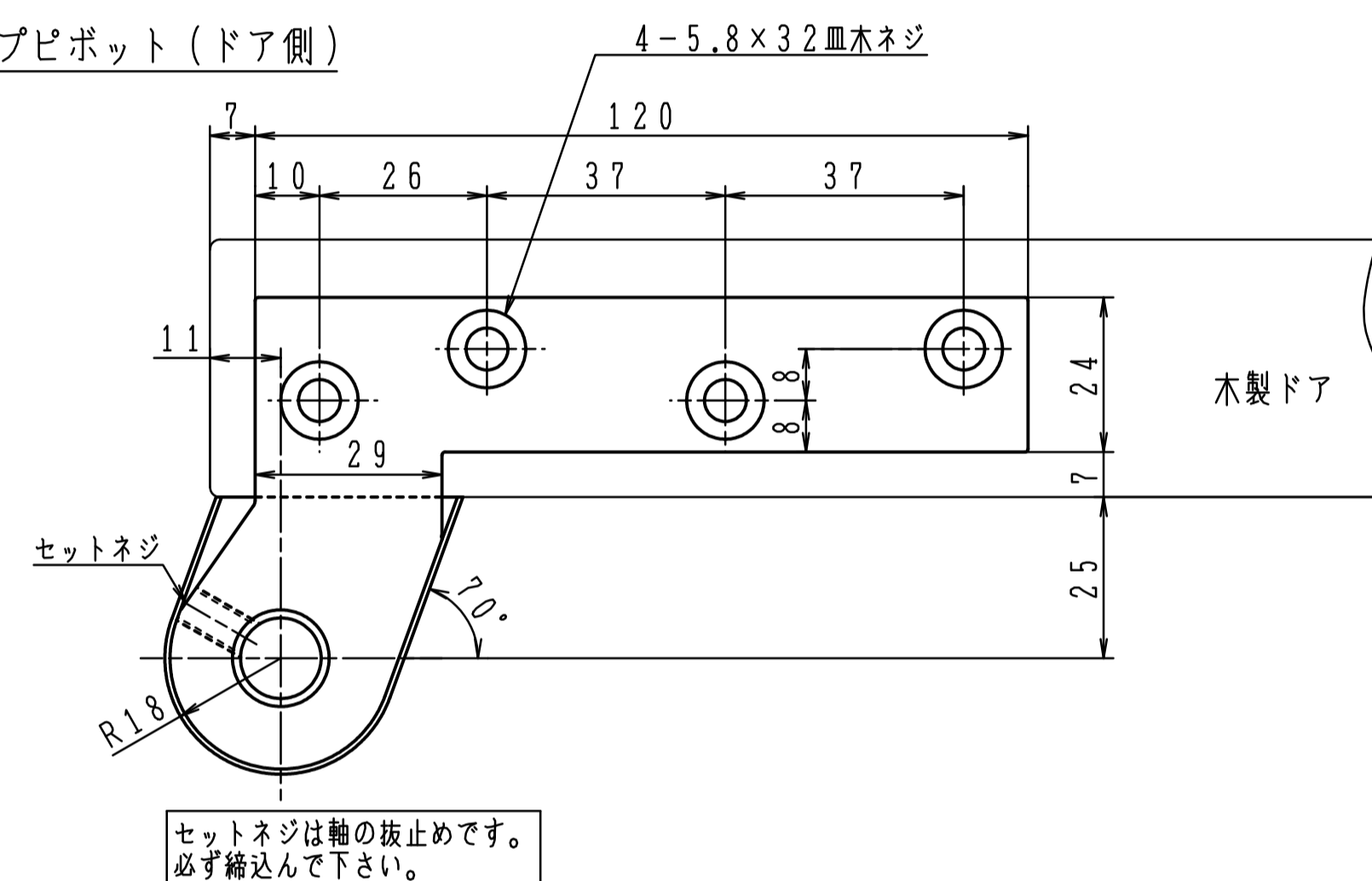
① トップピボット (上枠側)



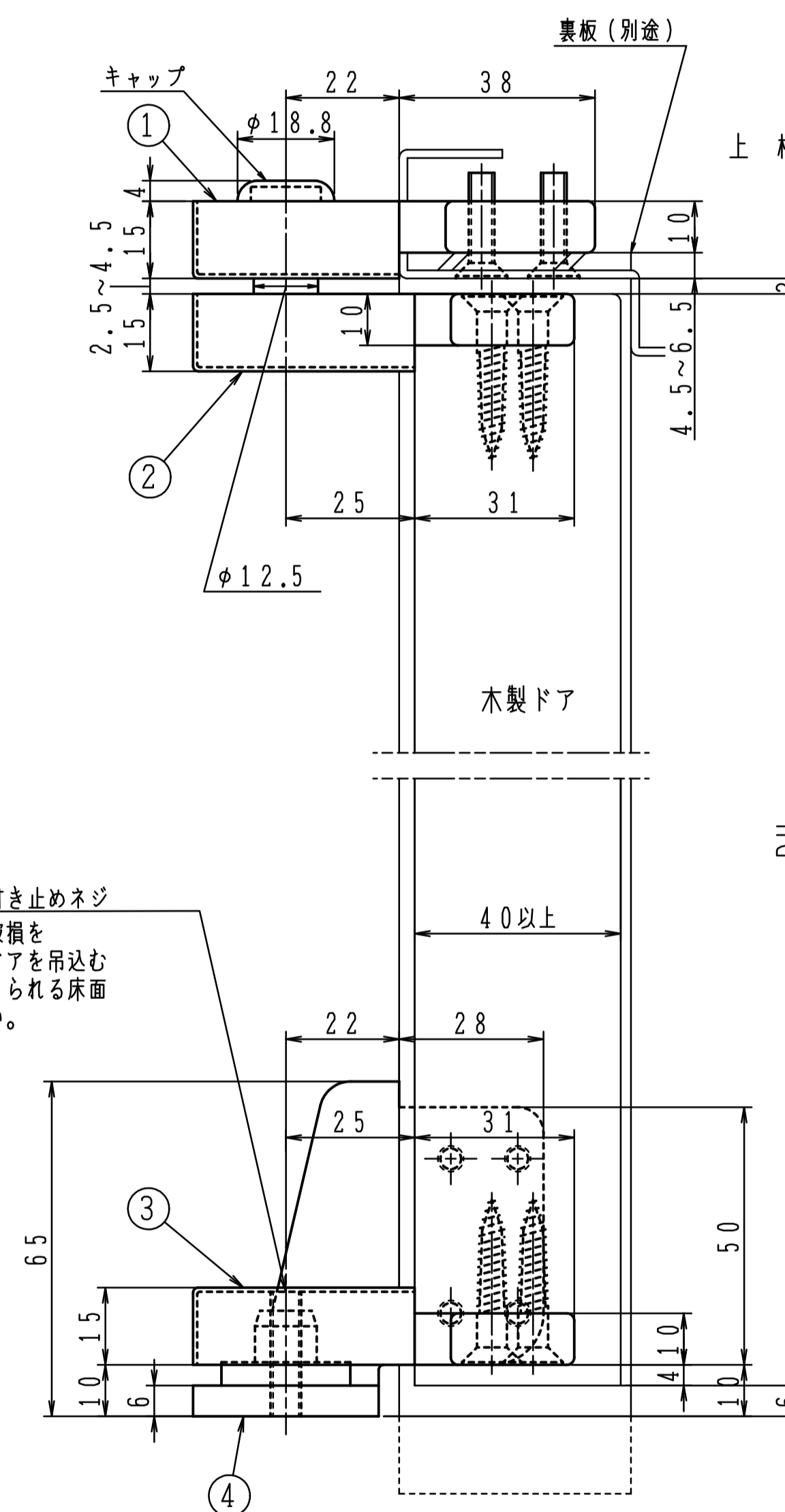
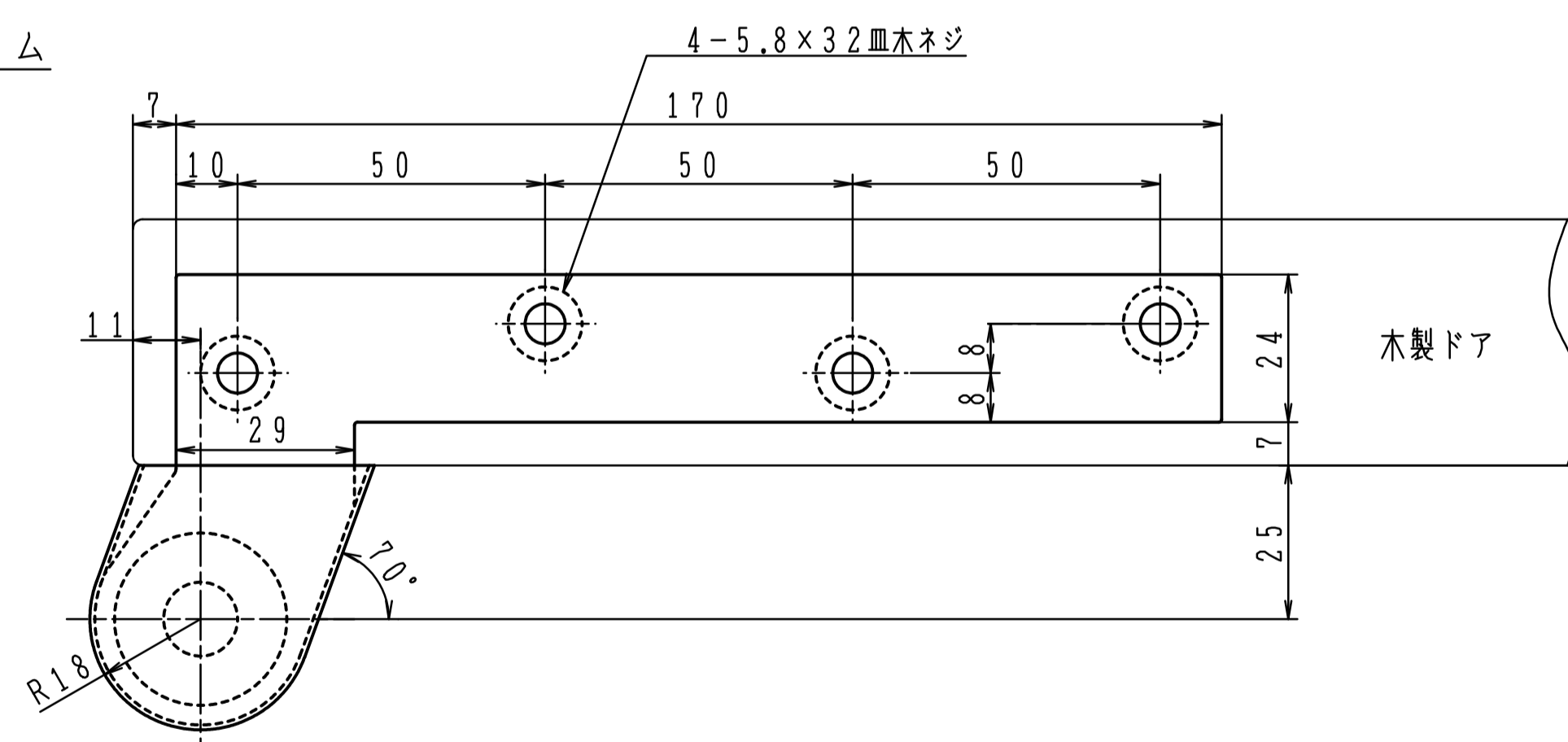
④ 床面軸座



② トップピボット (ドア側)



③ アーム



■タップ型(①④タップ穴加工付)は品番の後にTAPを付けて下さい。(オプション) 発注例: SWD8C-5 TAP
 タップ穴は()内寸法をご参照下さい。
 ■①カバー3mm伸ばしは品番の後に①Tを付けて下さい。(オプション) 発注例: SWD8C-5①T

注) 木製用取付ネジは木の種類によって緩み等が発生する場合があります。

※左右勝手があります。本図は右開きを示す。

左右勝手基準

