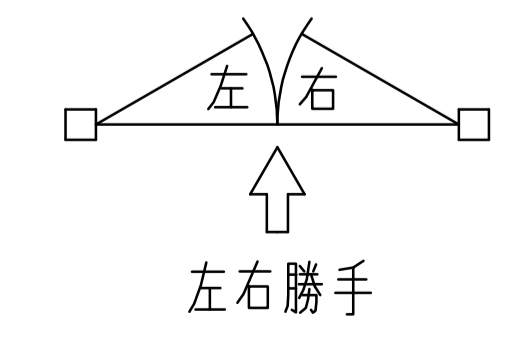


セット品をご注文の際は、セット品番の後にEを付けて下さい。  
発注例：8C-5E・12CE

■タップ型・①カバー3mm伸ばしも出来ます。(オプション)

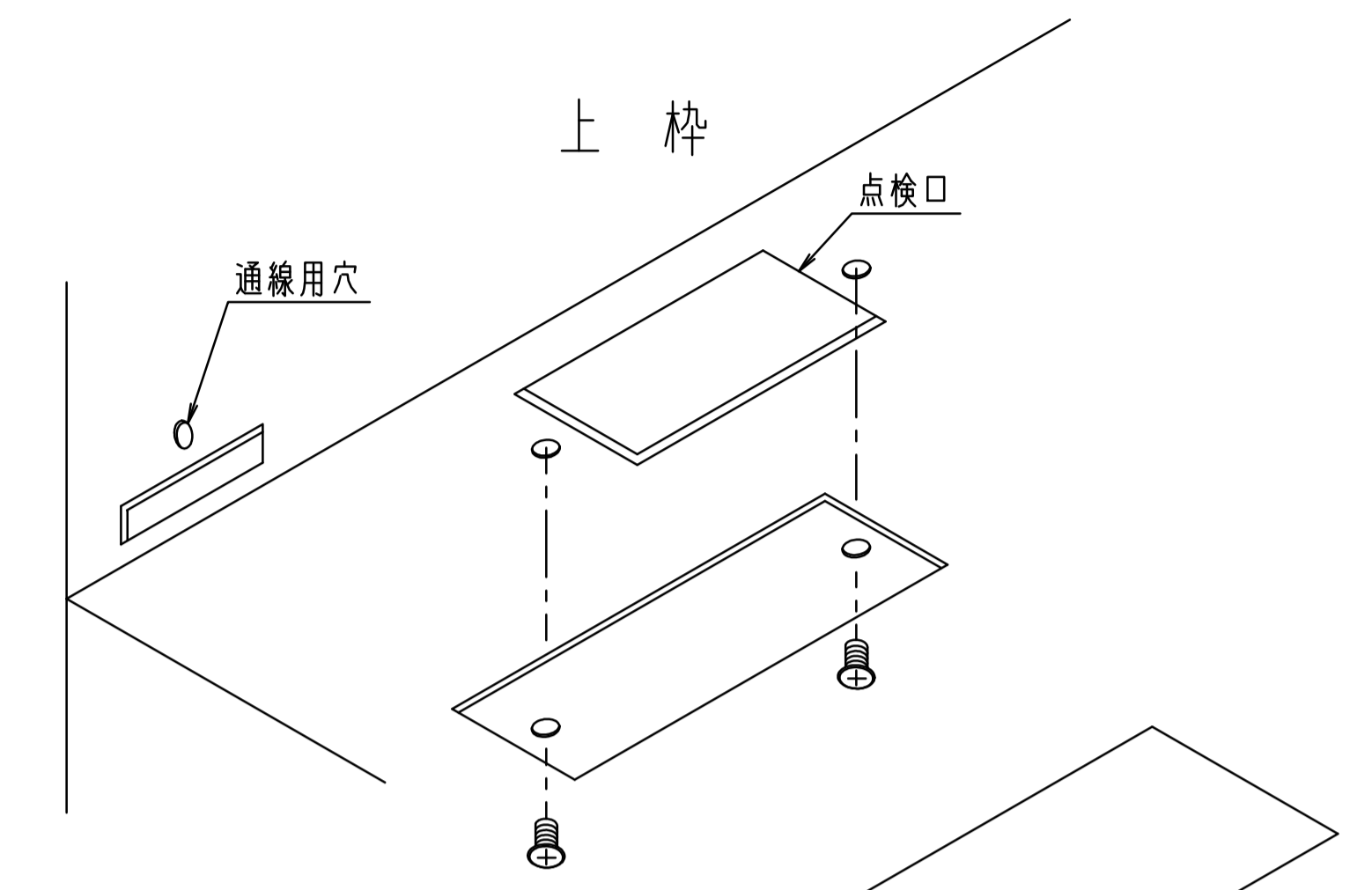
※左右勝手があります。  
本図は左開きを示す。



点検口について

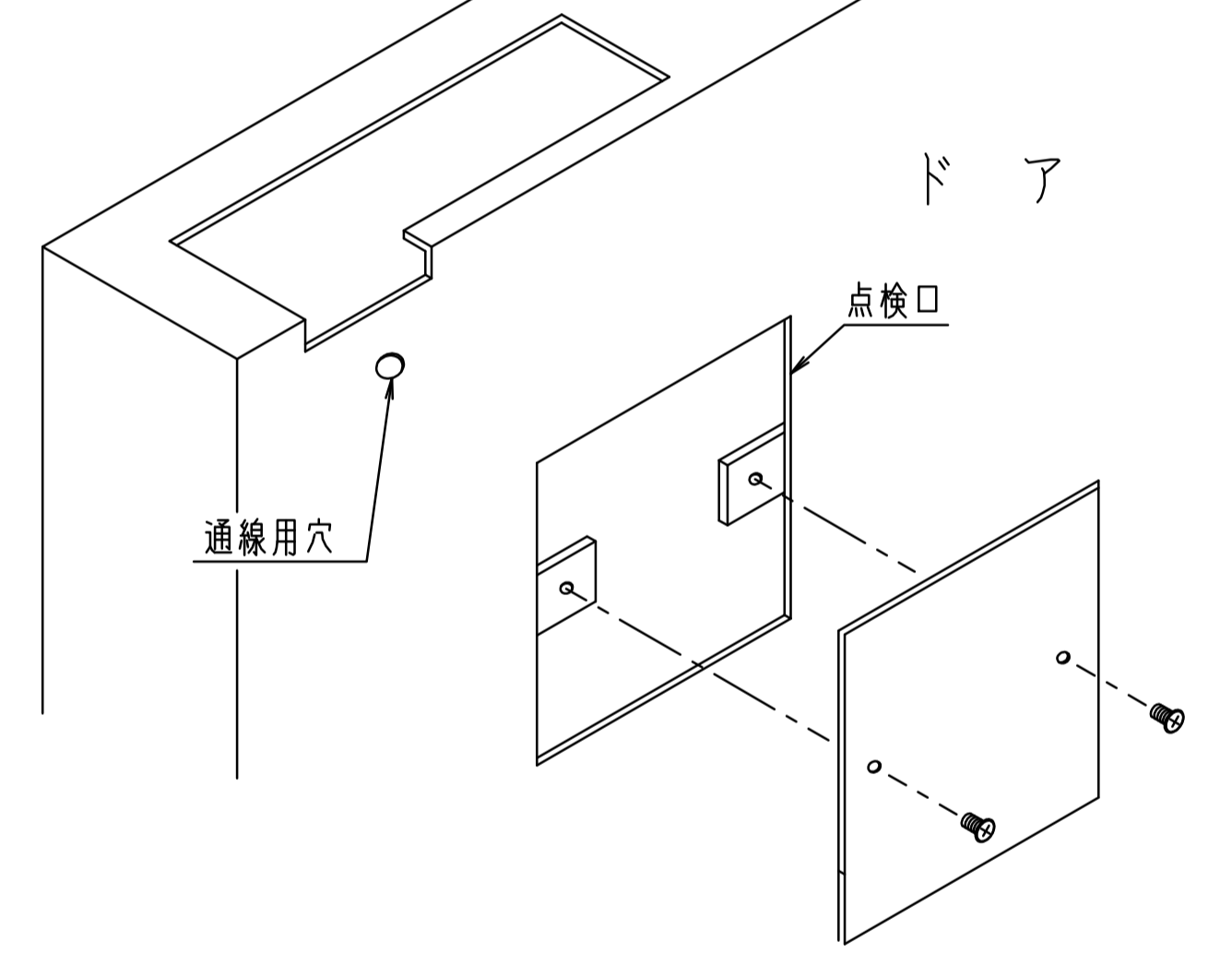
上枠側・ドア側に結線用の点検口を必ず設置して下さい。

設置例 上枠側



設置例 ドア側

例1.  
本図とは反対側の面に  
点検口を設けていただいても  
結構です。



例2.

