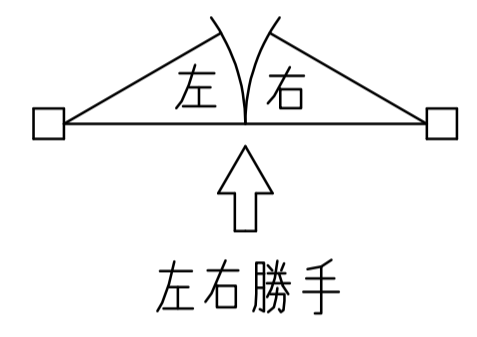


※左右勝手があります。
本図は左開きを示す。



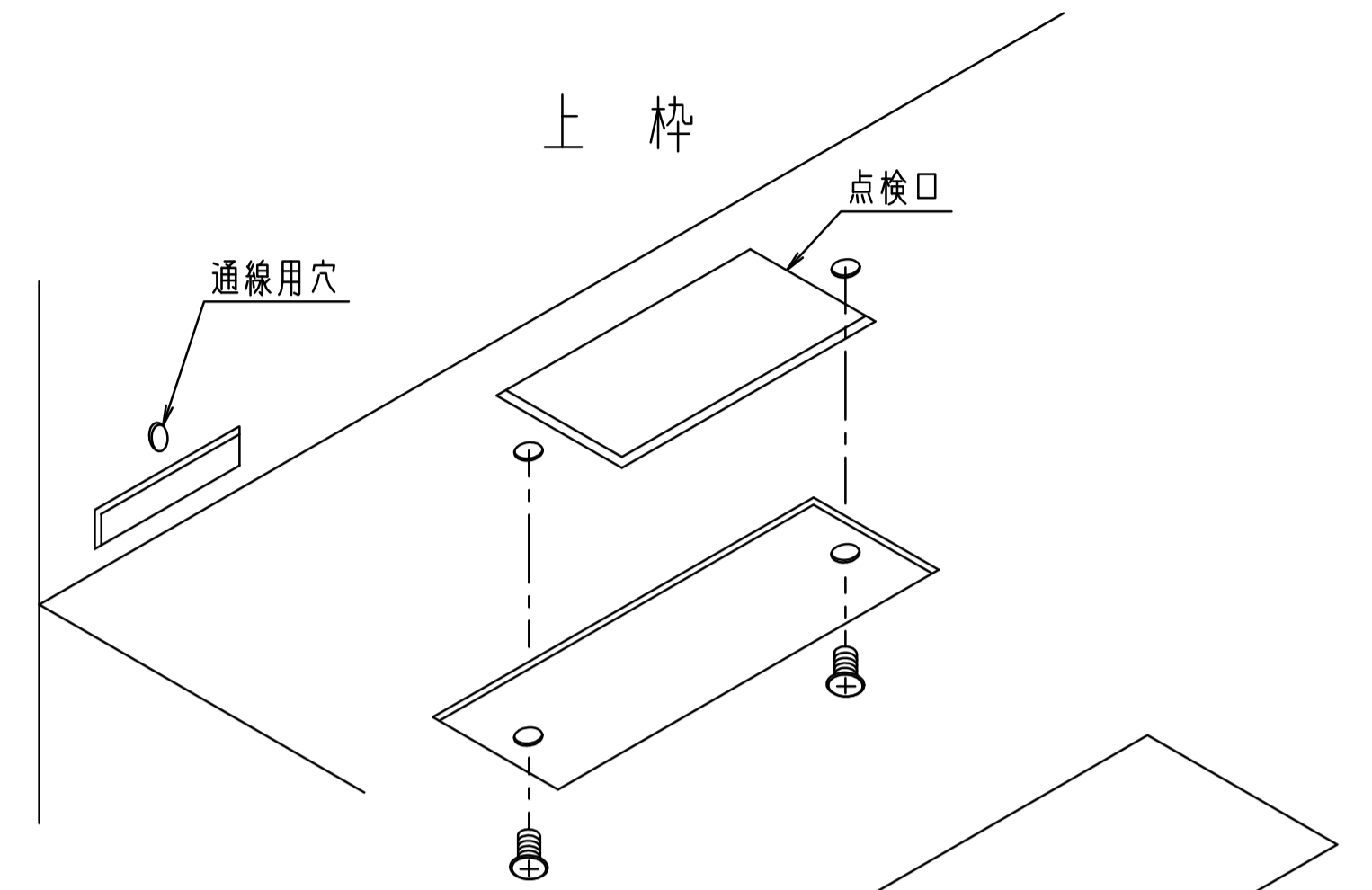
適用機種

フロアヒンジ	0-855
--------	-------

点検口について

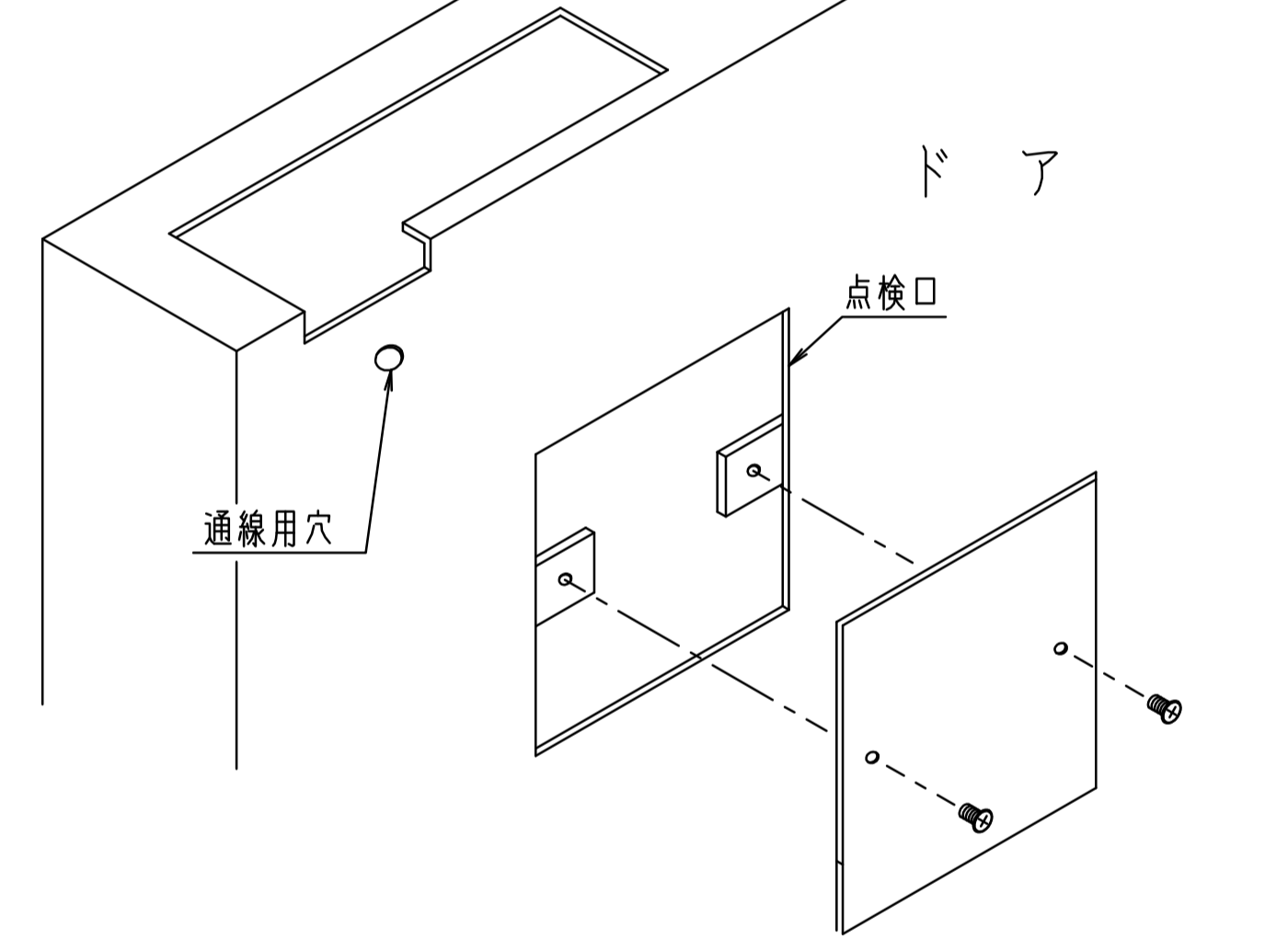
上枠側・ドア側に結線用の点検口を必ず設置して下さい。

設置例 上枠側

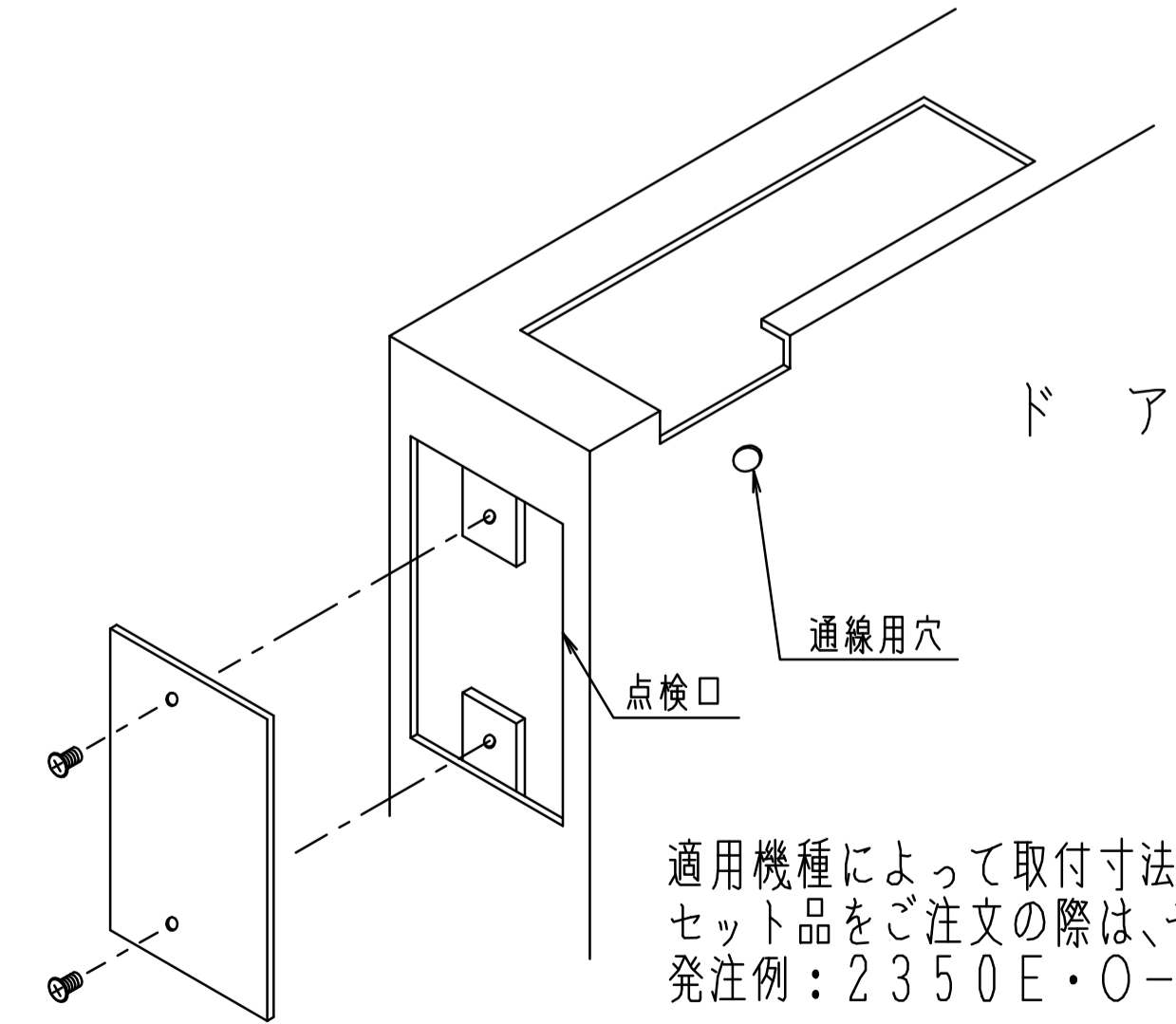


設置例 ドア側

例1.
本図とは反対側の面に点検口を設けていただいても結構です。

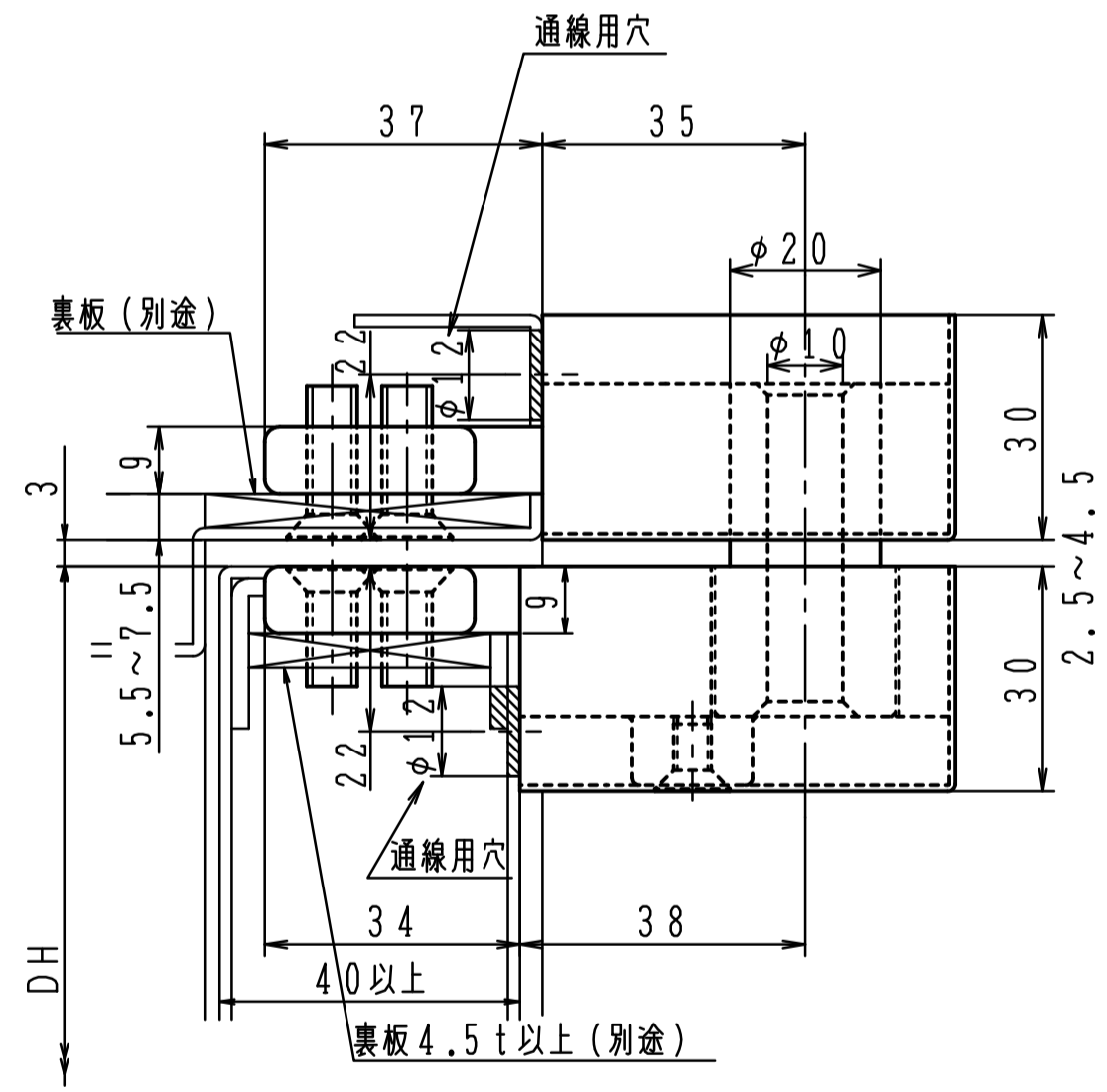
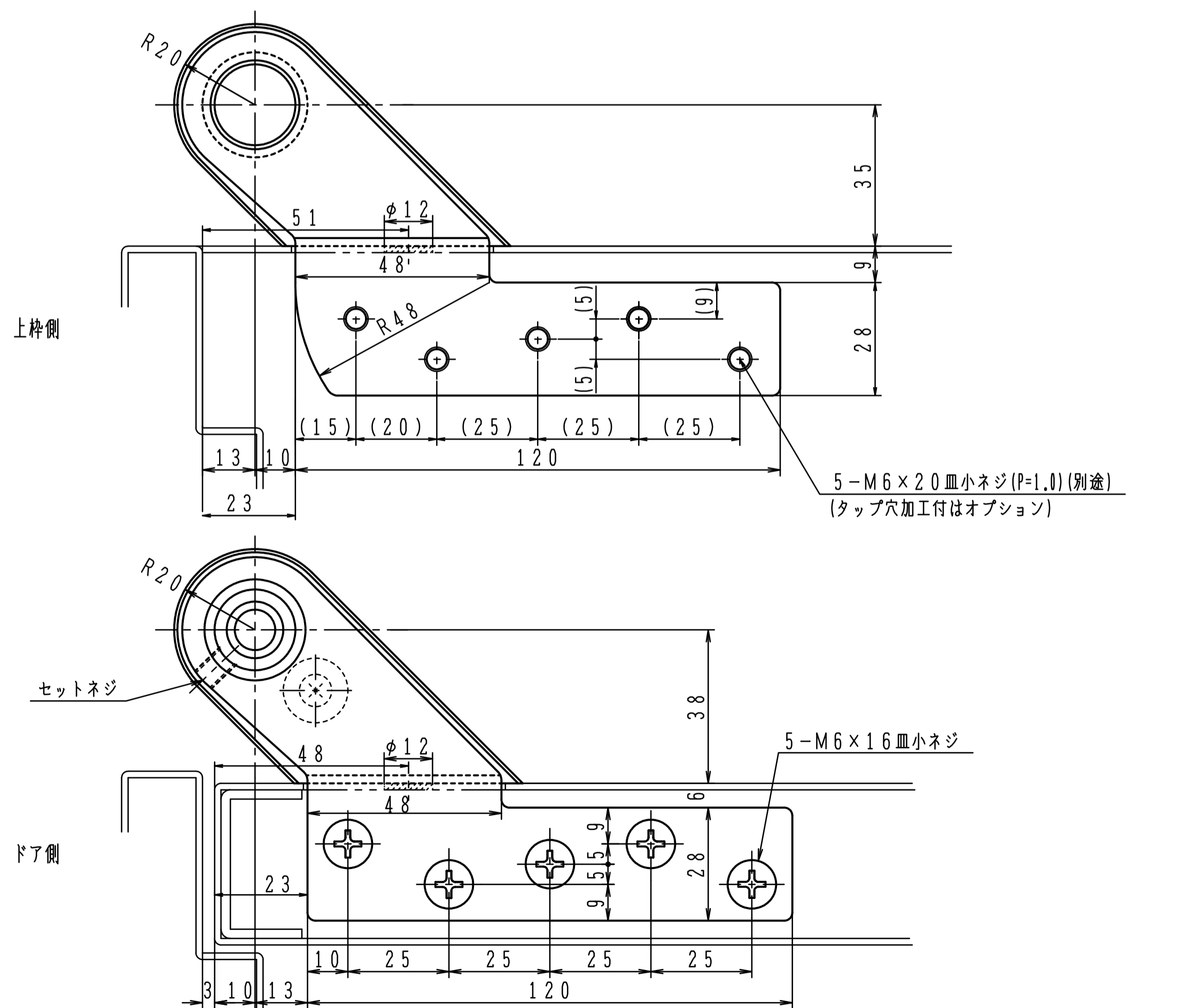


例2.

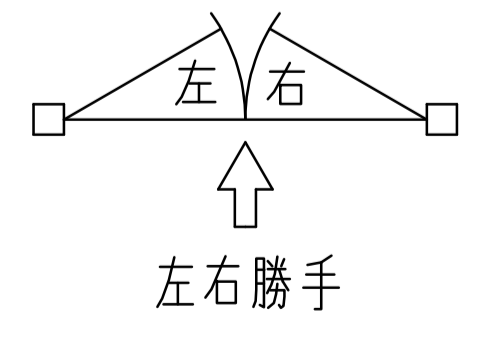


適用機種によって取付寸法のみが異なります。
セット品をご注文の際は、セット品番の後にEを付けて下さい。
発注例：2350E・O-130ANE

■タップ型・①カバー3mm伸ばしも出来ます。(オプション)



※左右勝手があります。
本図は左開きを示す。



適用機種

フロアヒンジ	2250・2350・2450・2550
ピボットヒンジ	TO-130・O-130AN