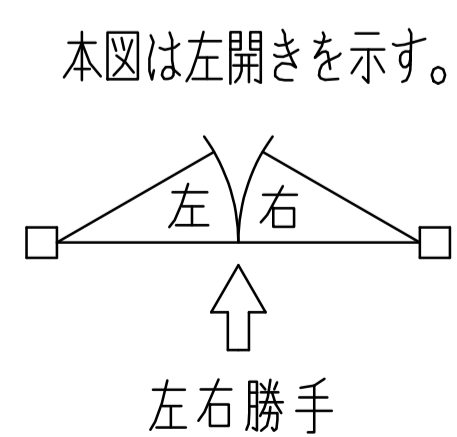


セット品をご注文の際は、セット品番の後にEを付けて下さい。  
発注例：11AE

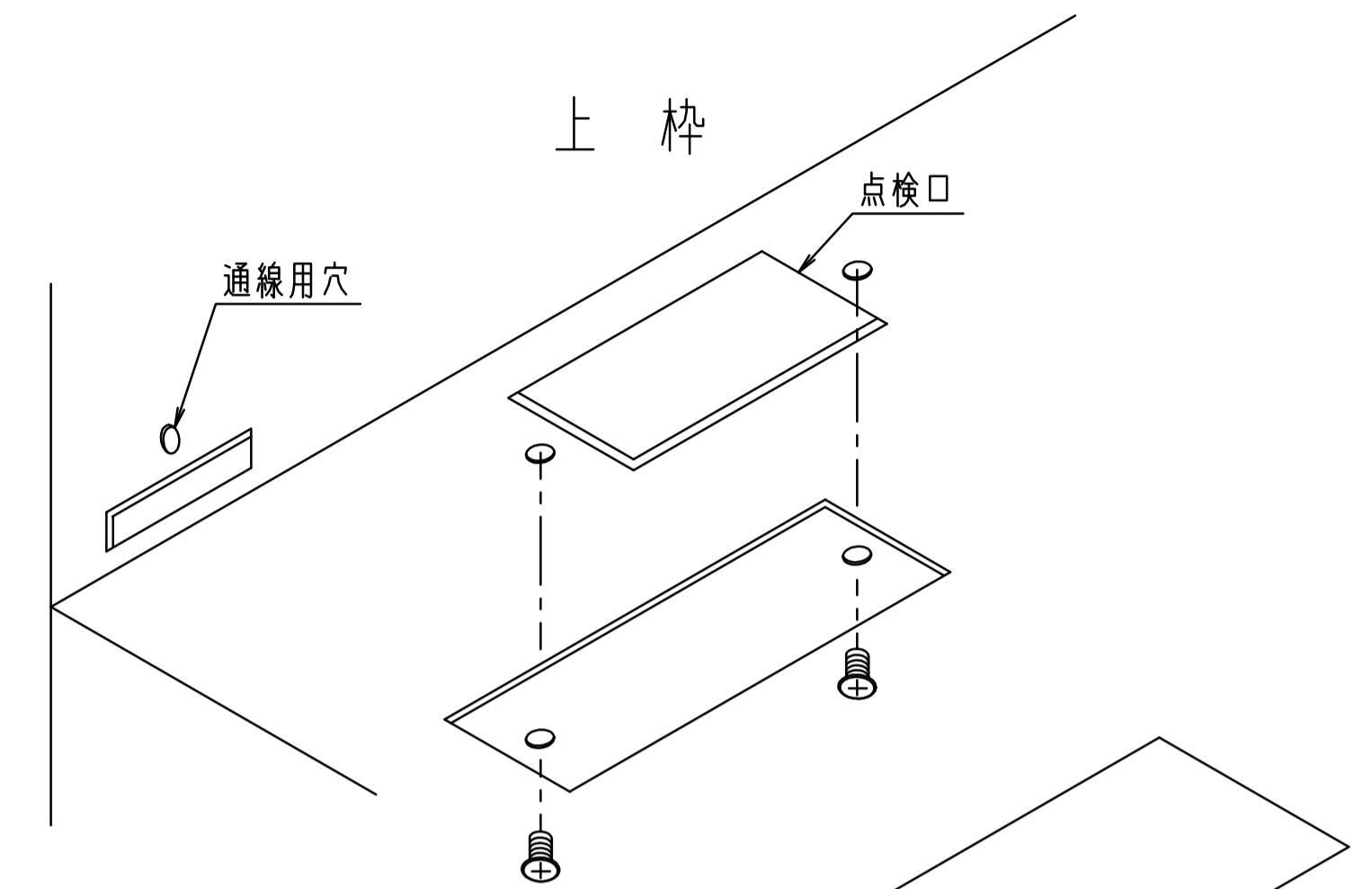
■タップ型・①カバー3mm伸ばしも出来ます。(オプション)



### 点検口について

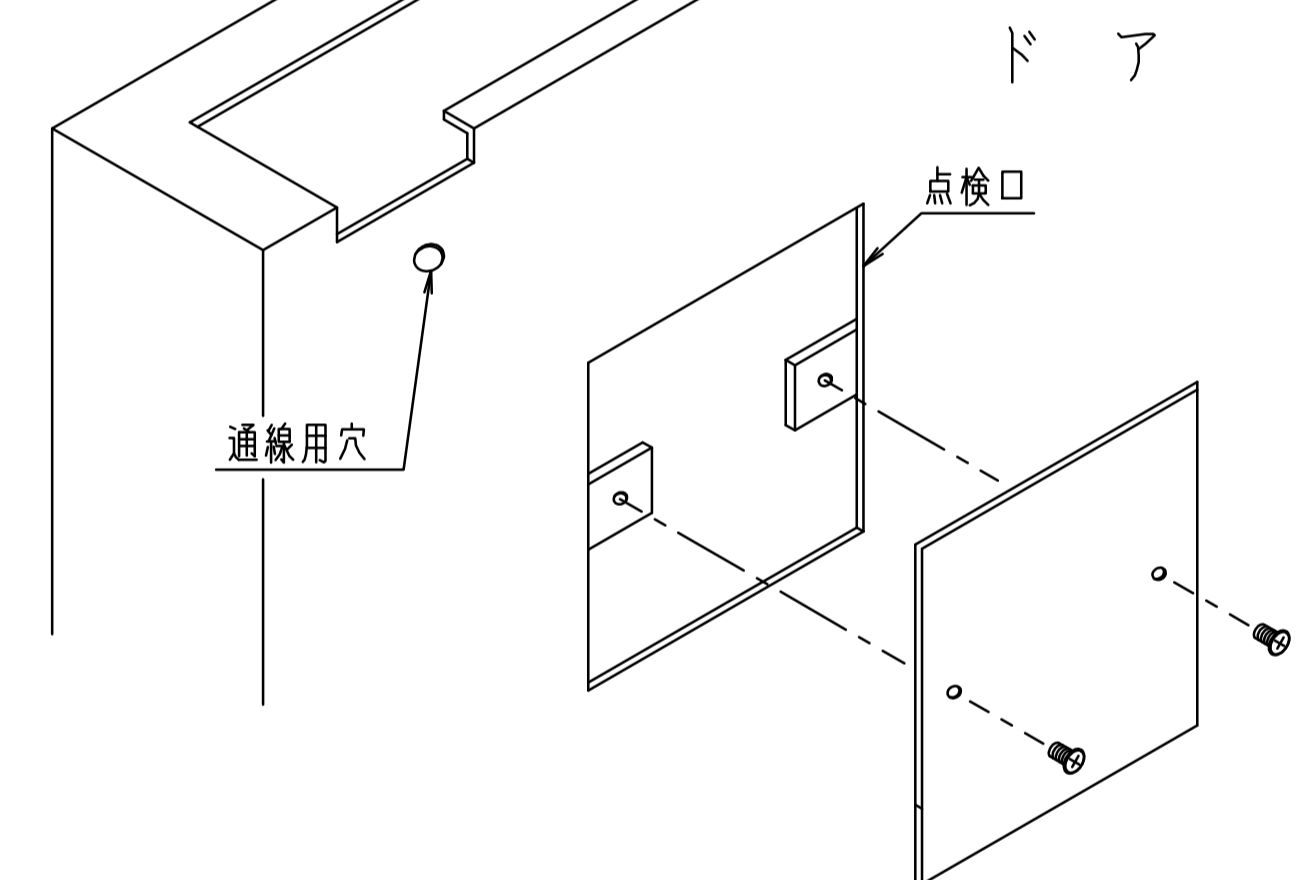
上枠側・ドア側に結線用の点検口を必ず設置して下さい。

#### 設置例 上枠側

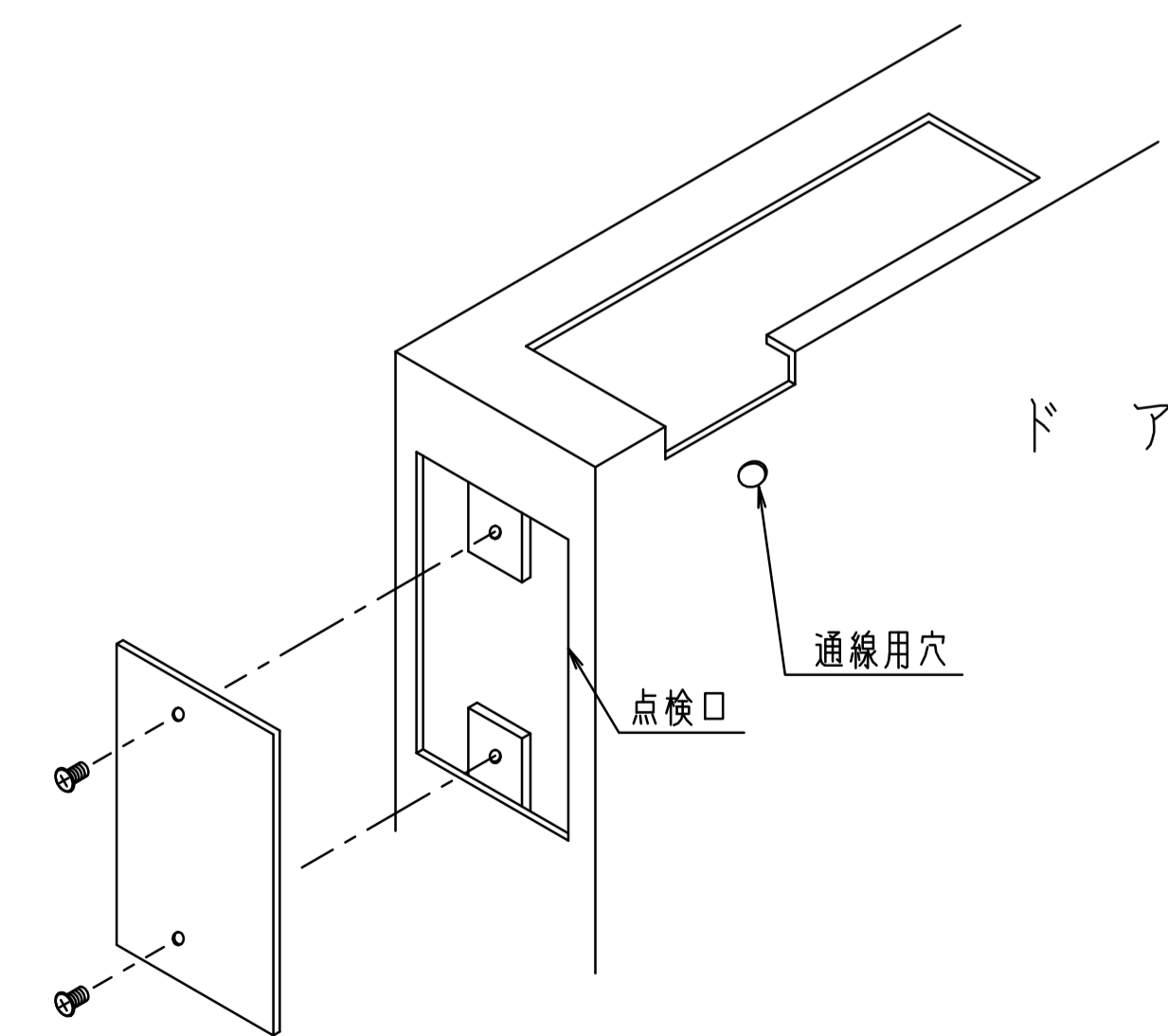


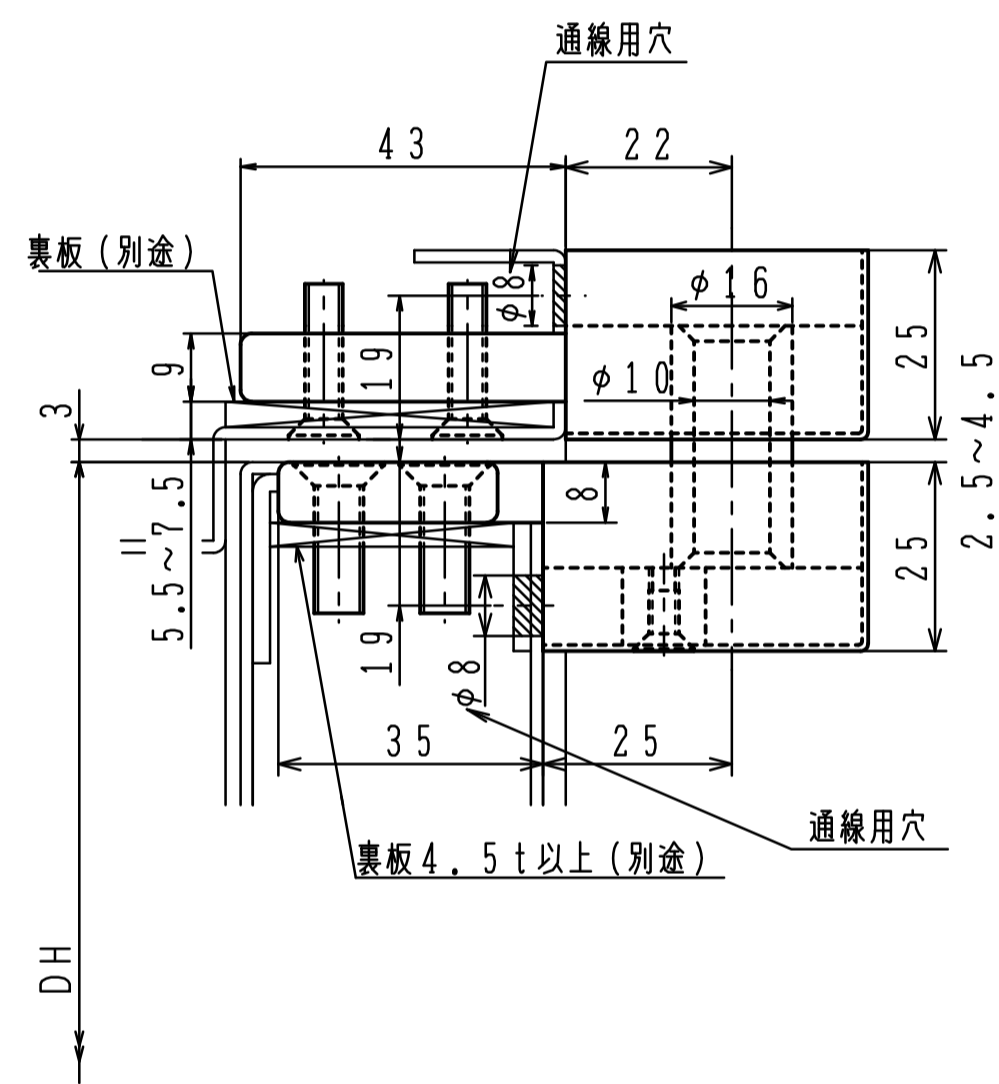
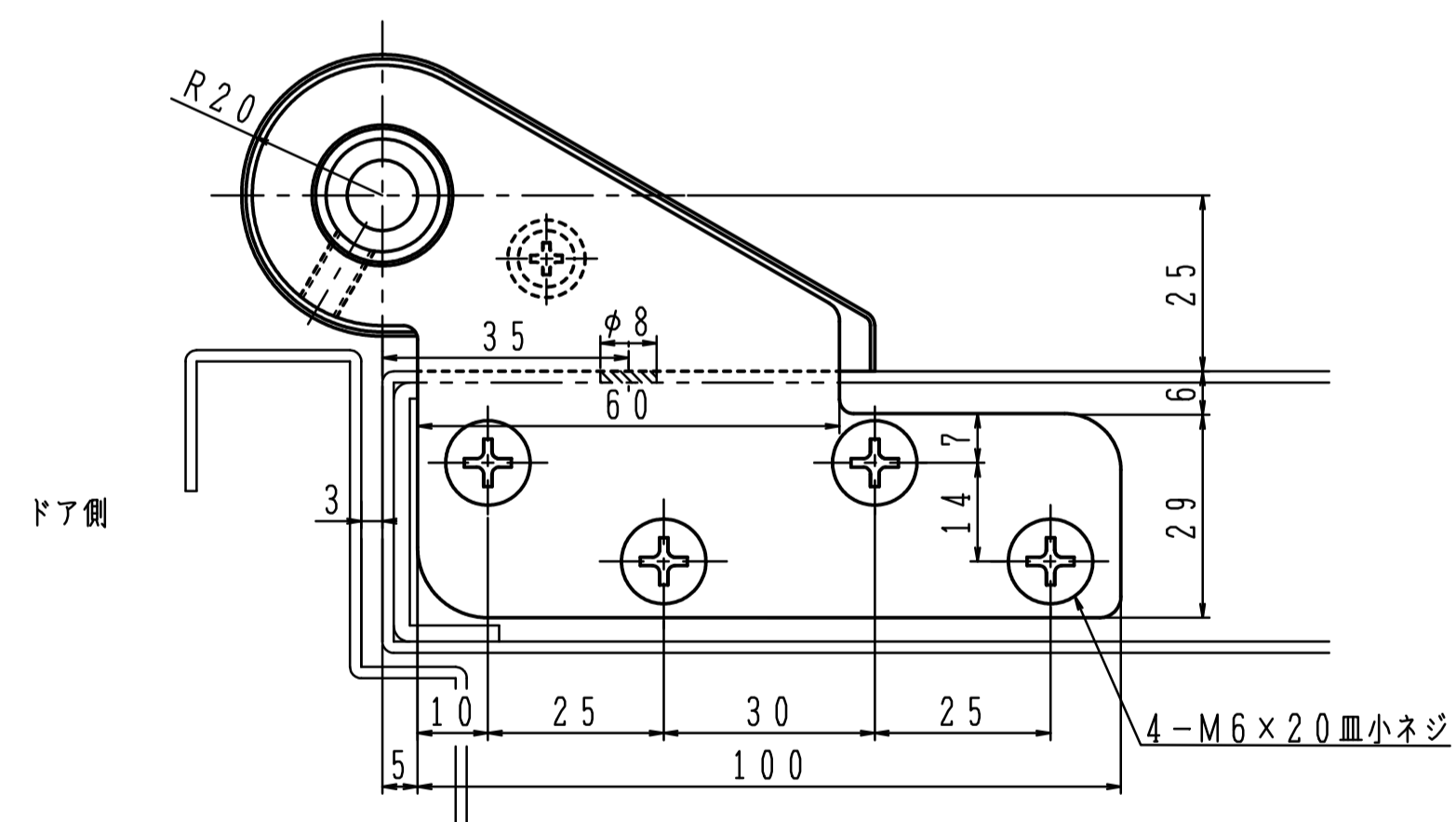
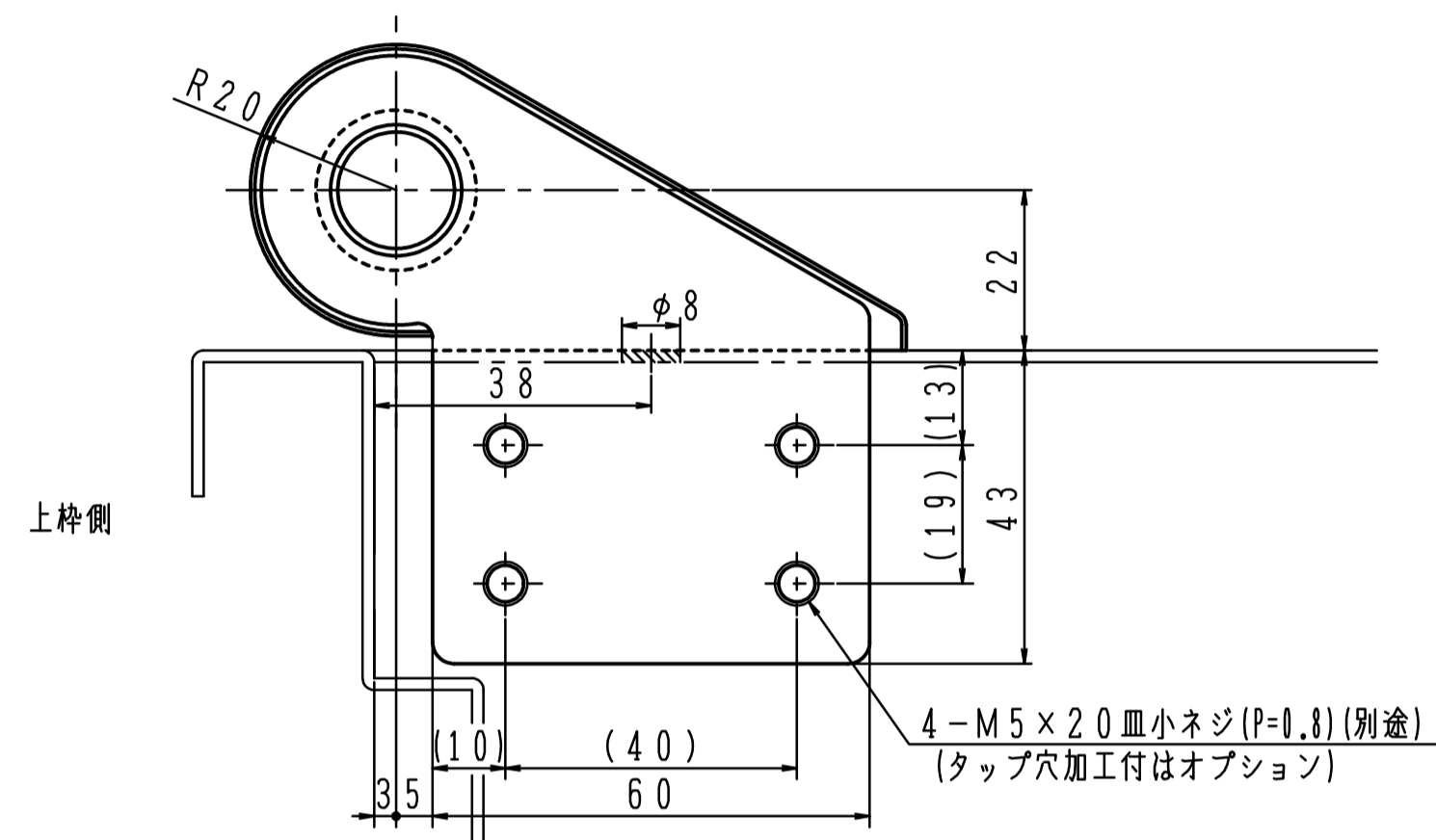
#### 設置例 ドア側

例1.  
本図とは反対側の面に点検口を設けていただいても結構です。



例2.

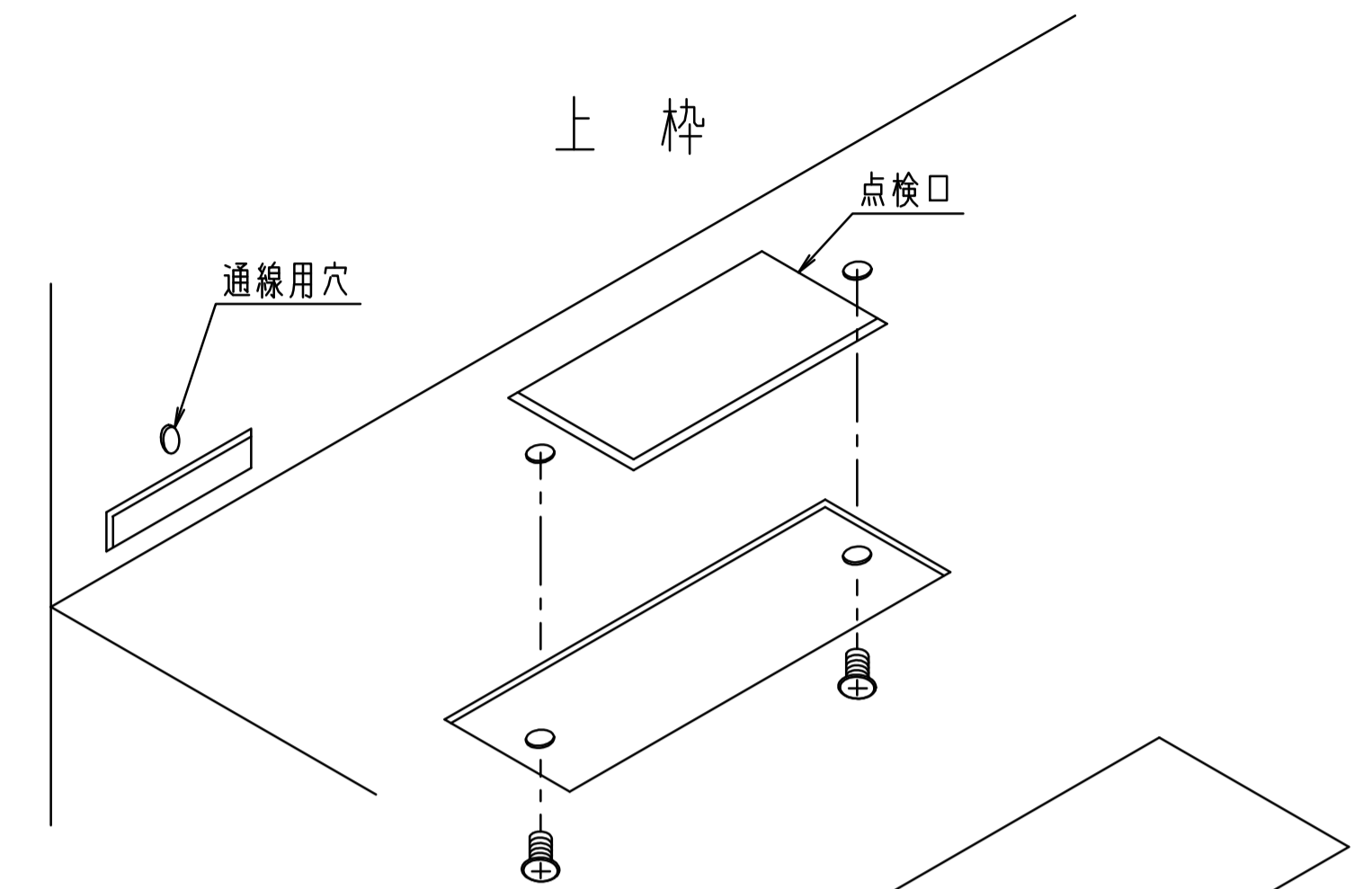




### 点検口について

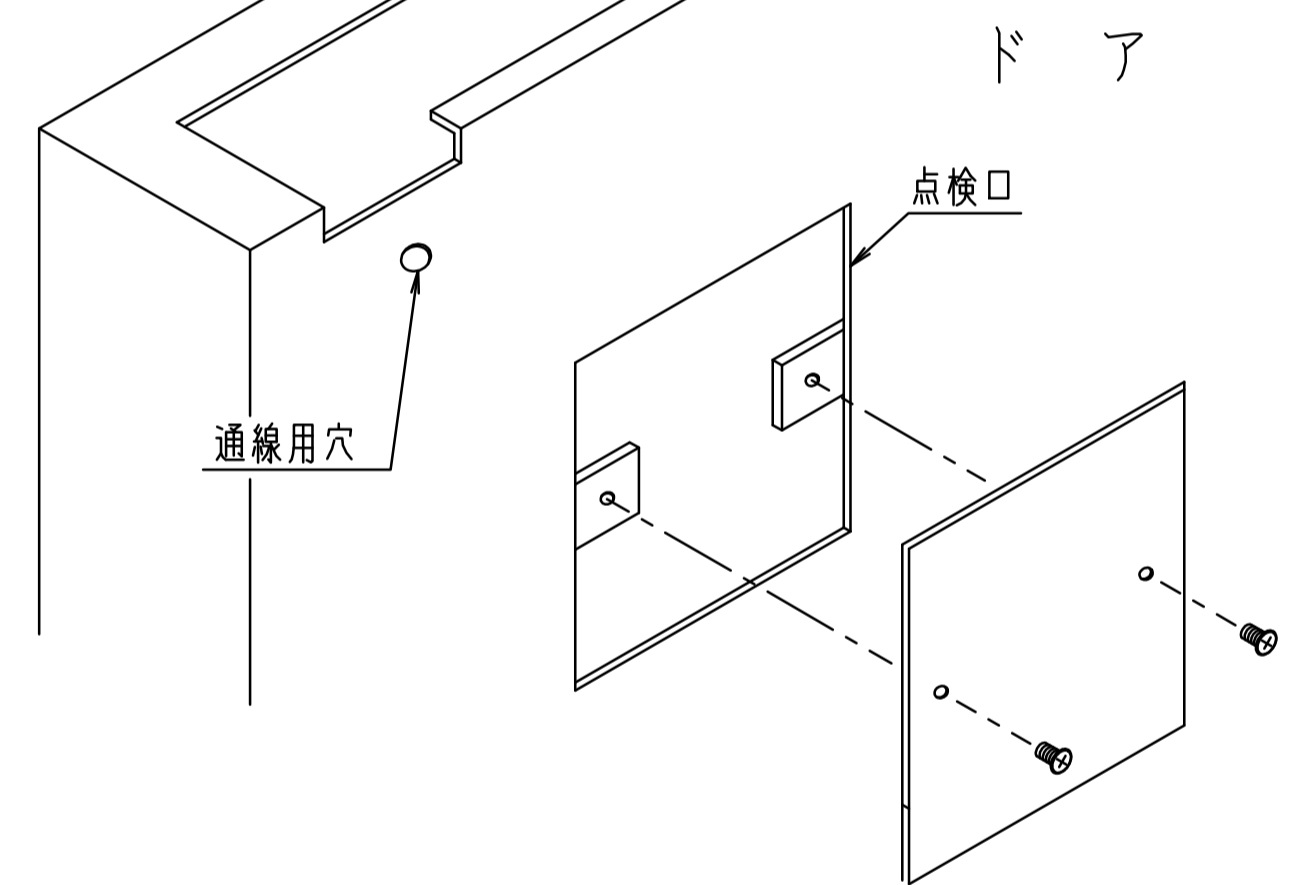
上枠側・ドア側に結線用の点検口を必ず設置して下さい。

#### 設置例 上枠側

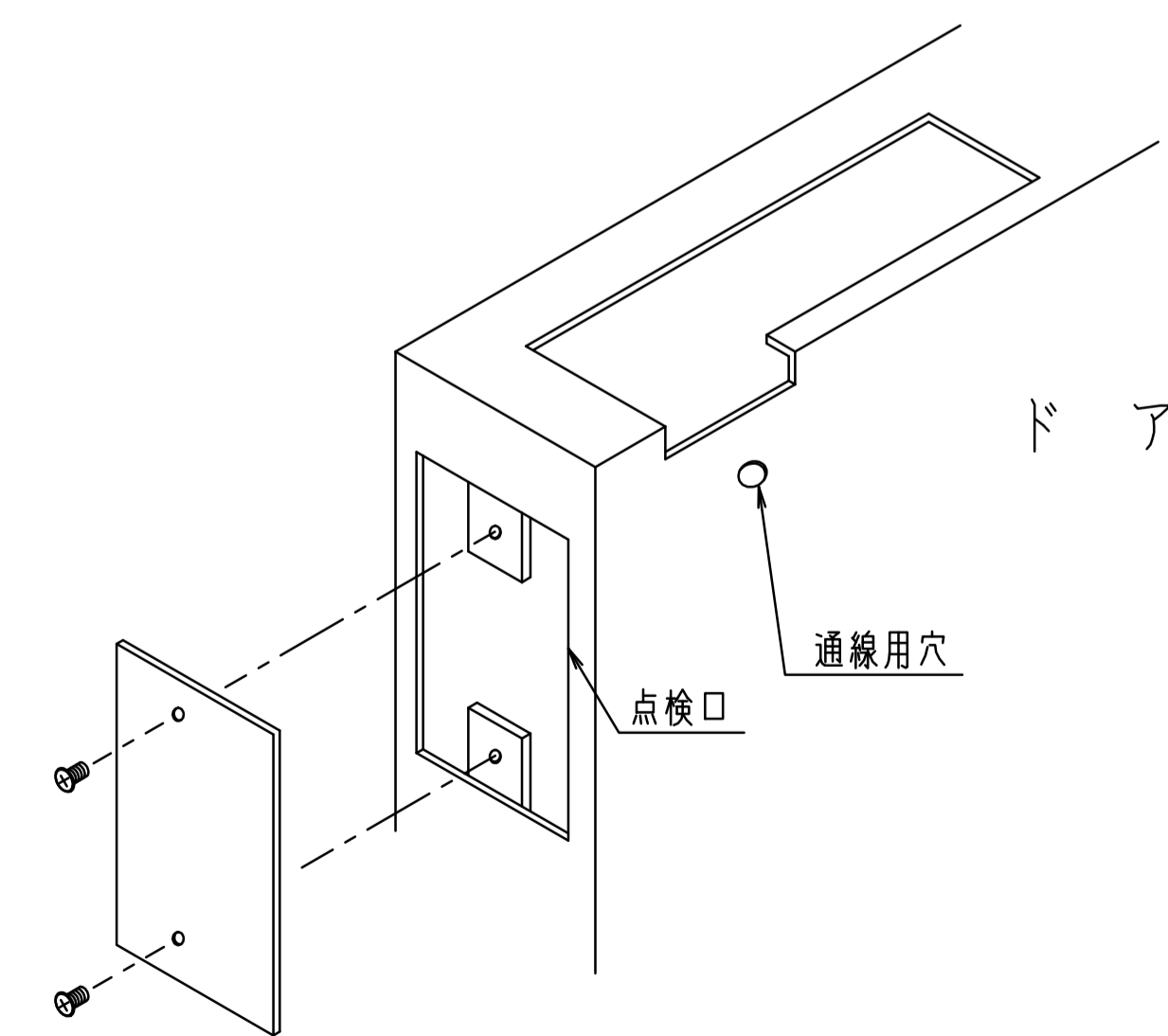


#### 設置例 ドア側

例1.  
本図とは反対側の面に点検口を設けていただいても結構です。



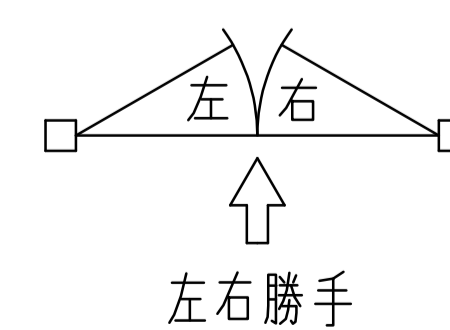
例2.



セット品をご注文の際は、セット品番の後にEを付けて下さい。  
発注例：12AE

■タップ型・①カバー3mm伸ばしも出来ます。(オプション)

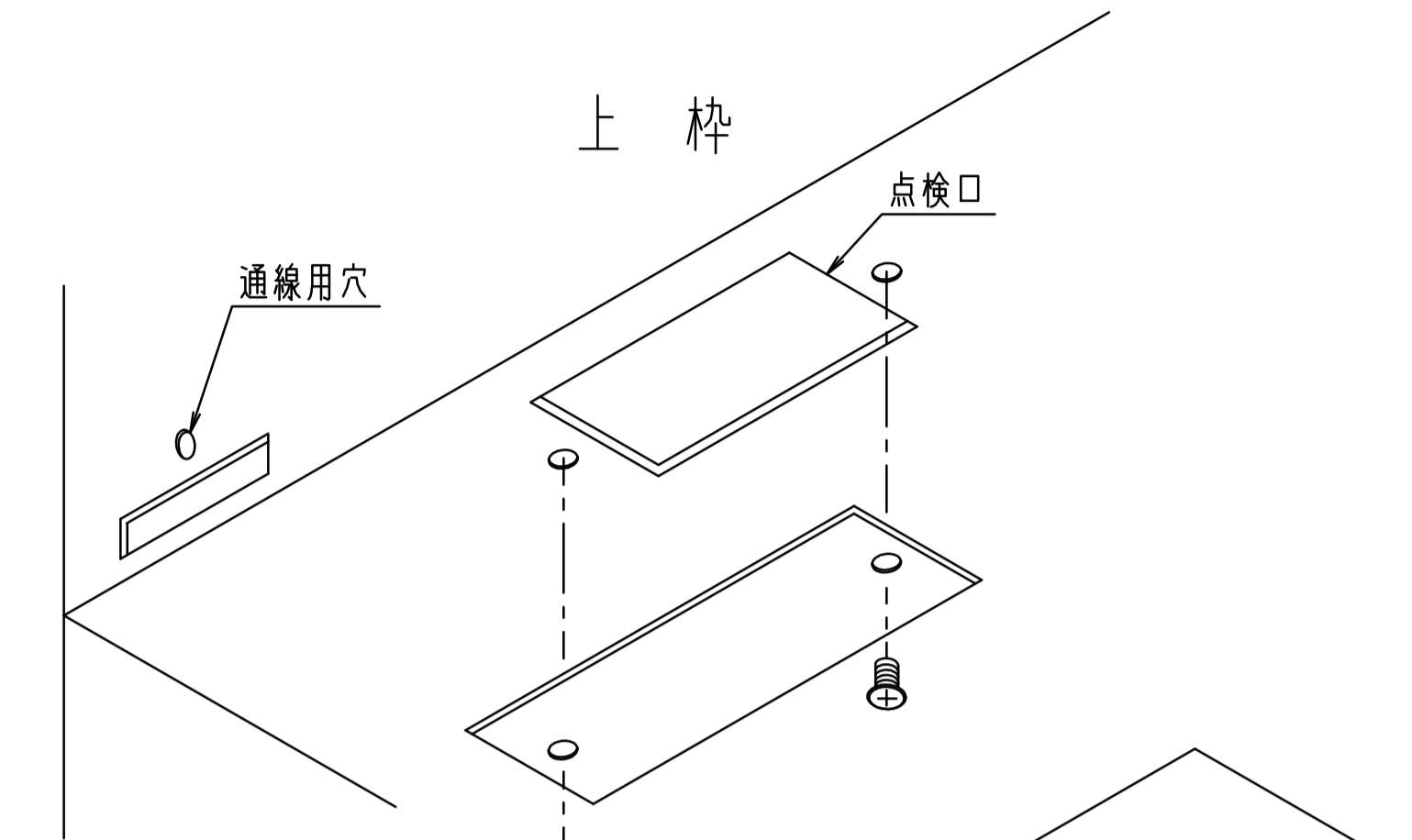
※左右勝手があります。  
本図は左開きを示す。



点検口について

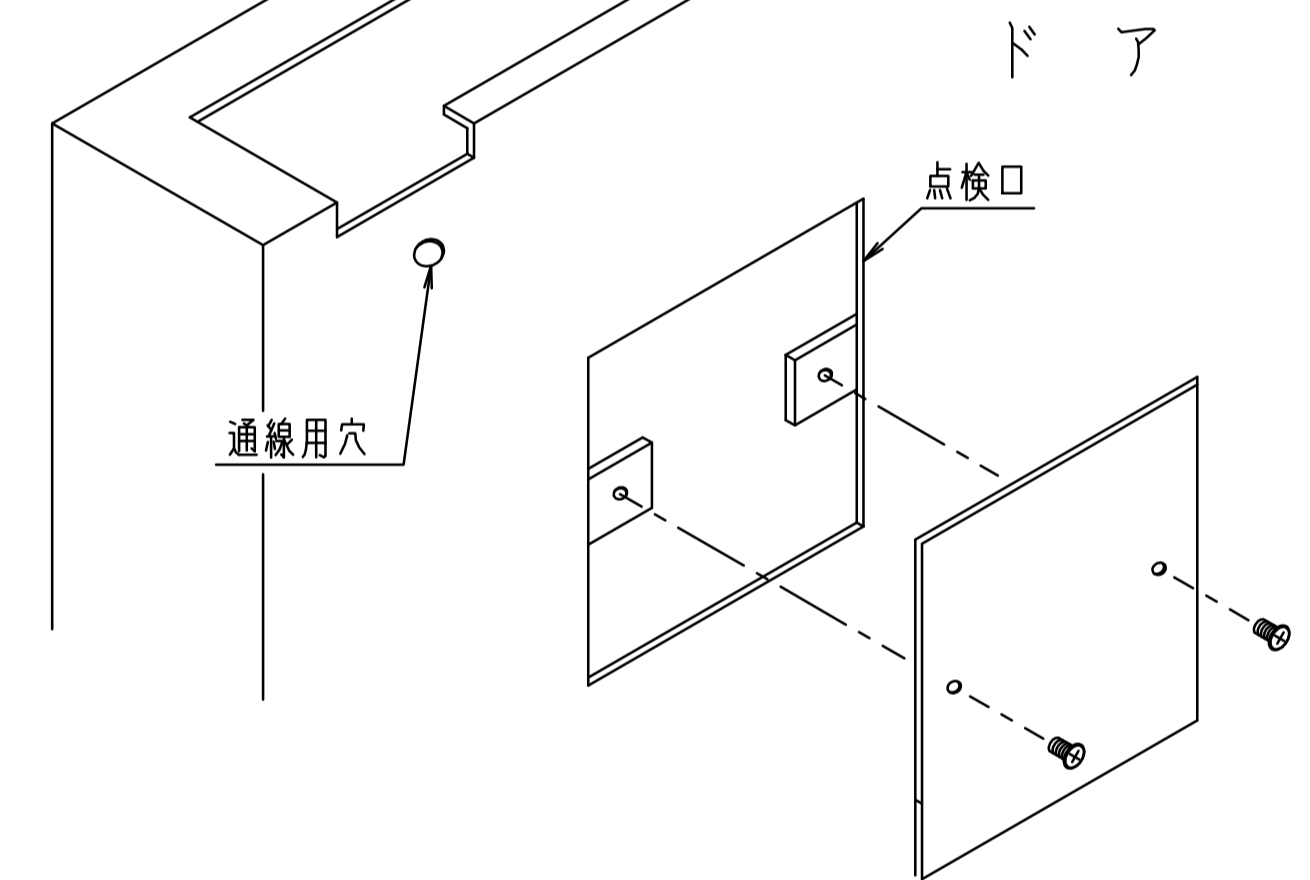
上枠側・ドア側に結線用の点検口を必ず設置して下さい。

設置例 上枠側

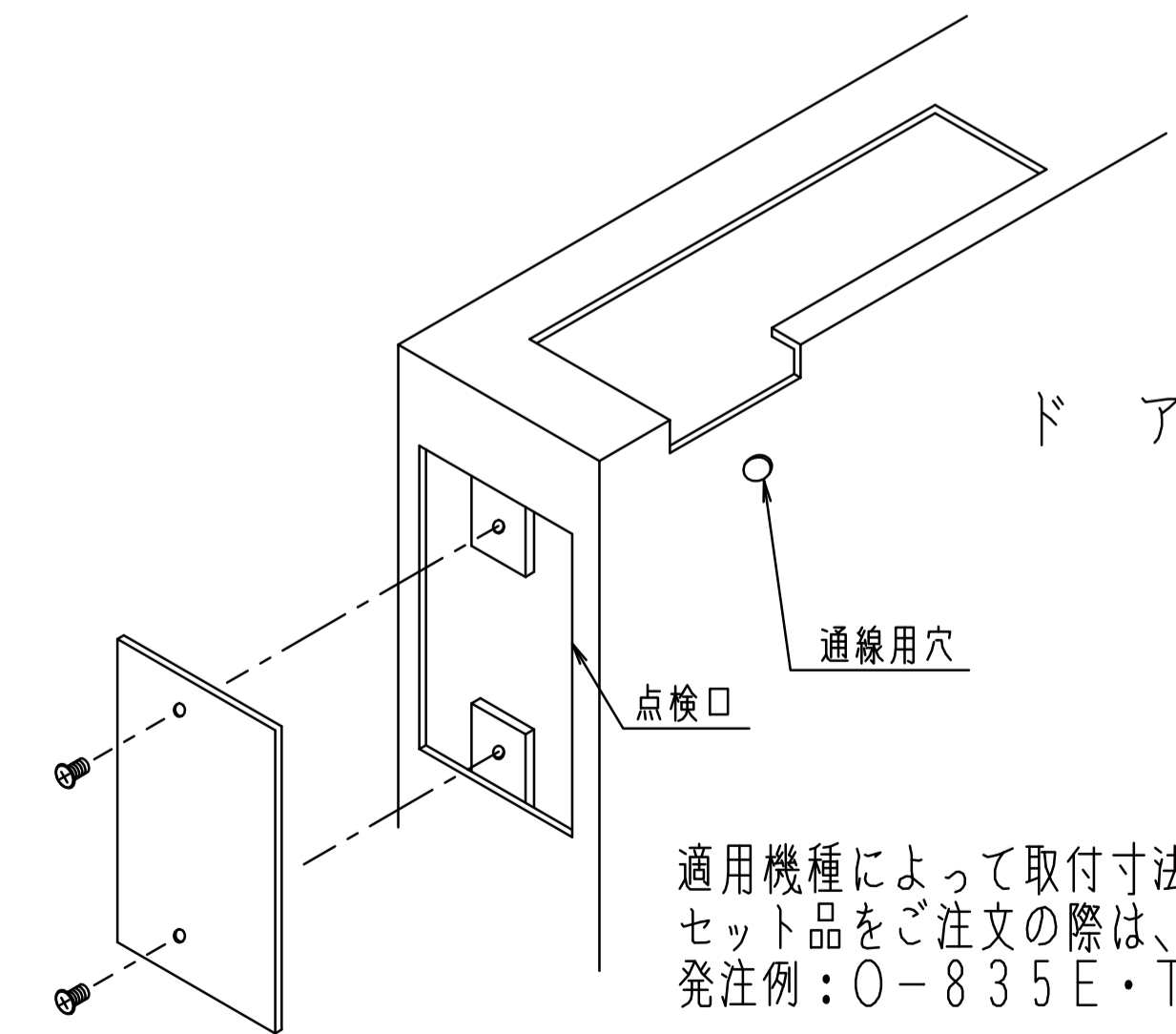


設置例 ドア側

例1.  
本図とは反対側の面に点検口を設けていただいても結構です。

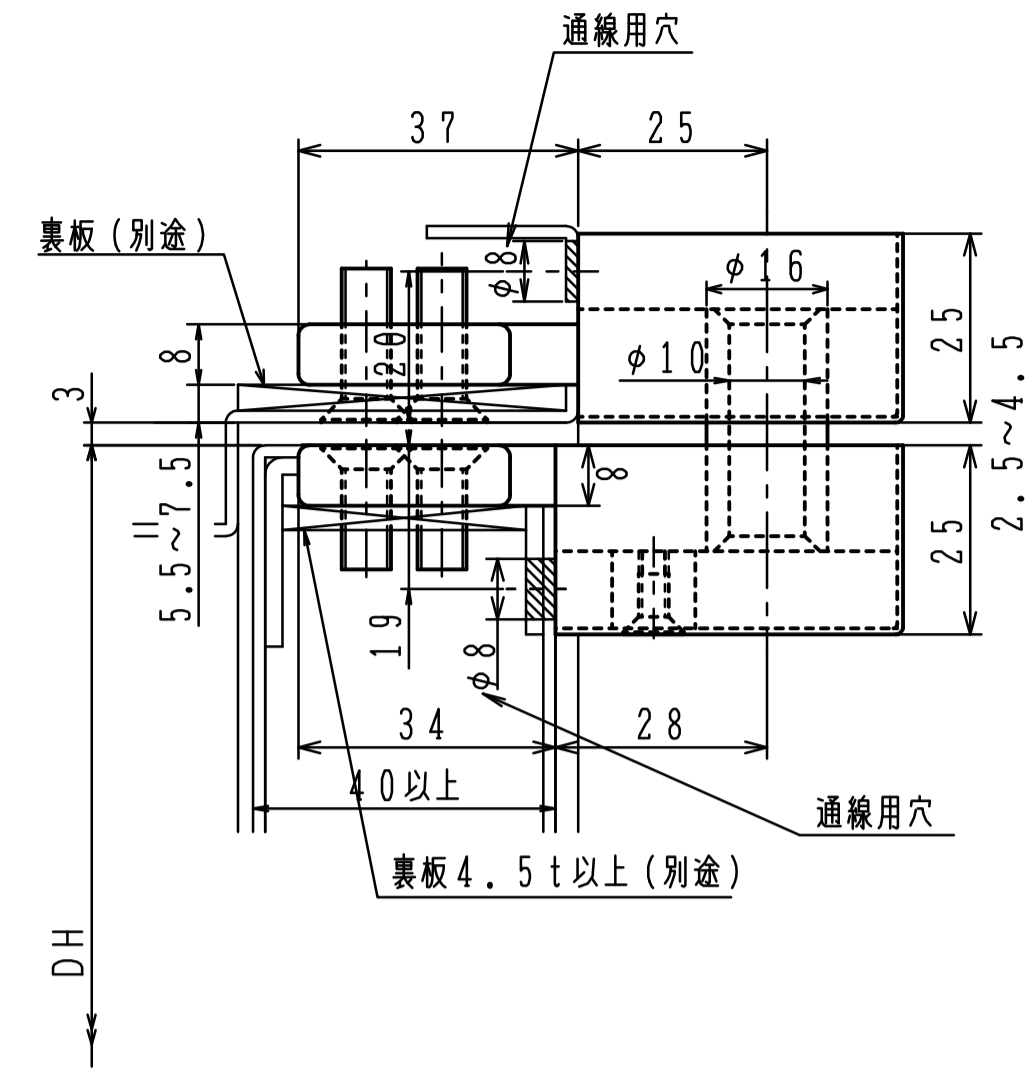
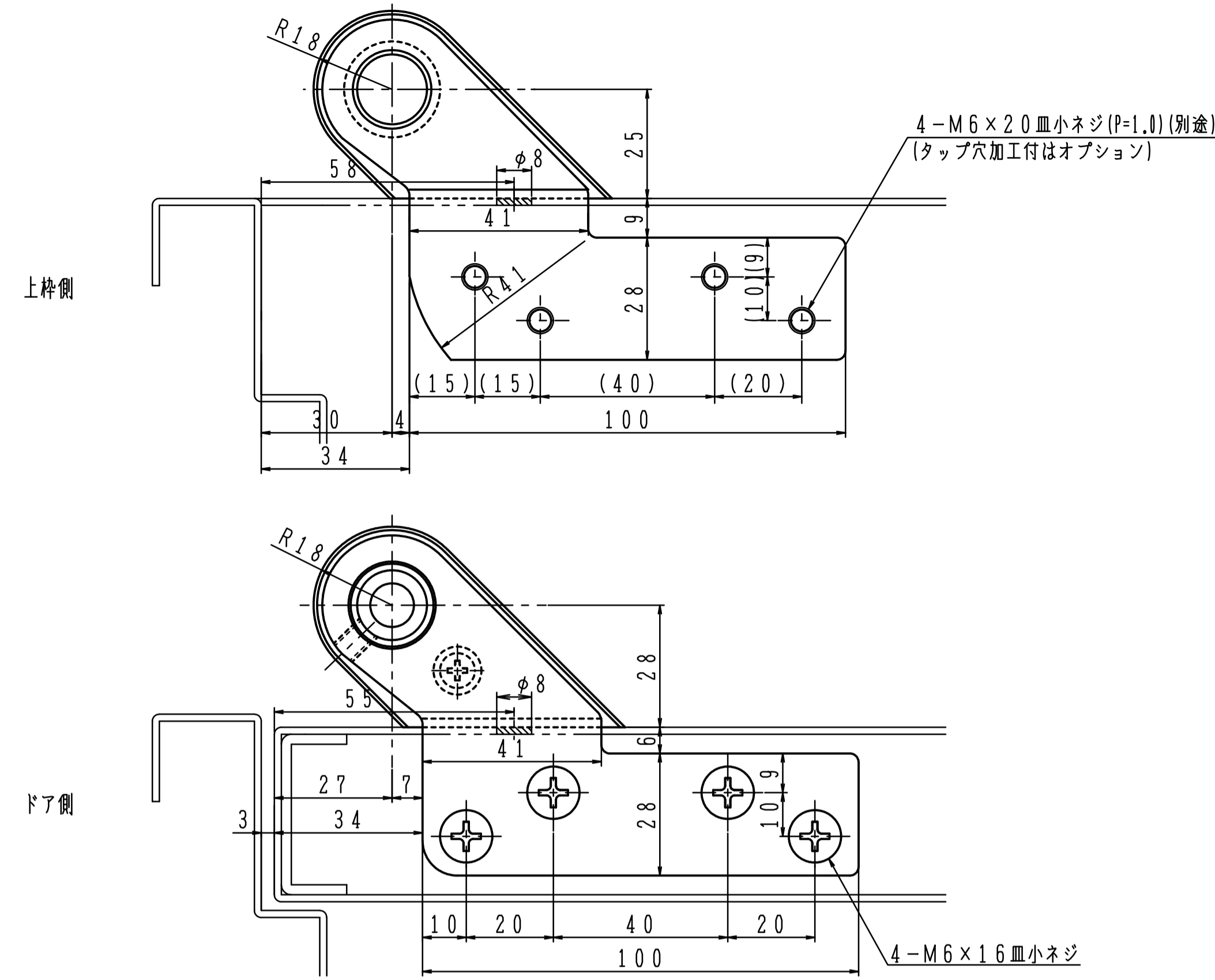


例2.

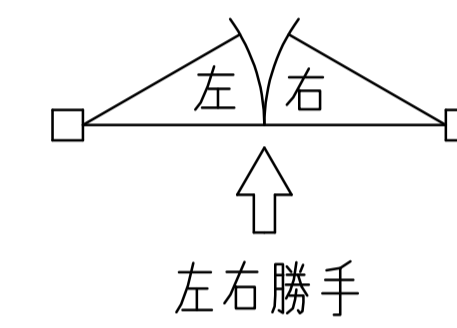


適用機種によって取付寸法のみが異なります。  
セット品をご注文の際は、セット品番の後にEを付けて下さい。  
発注例：O-835E・TO-120E

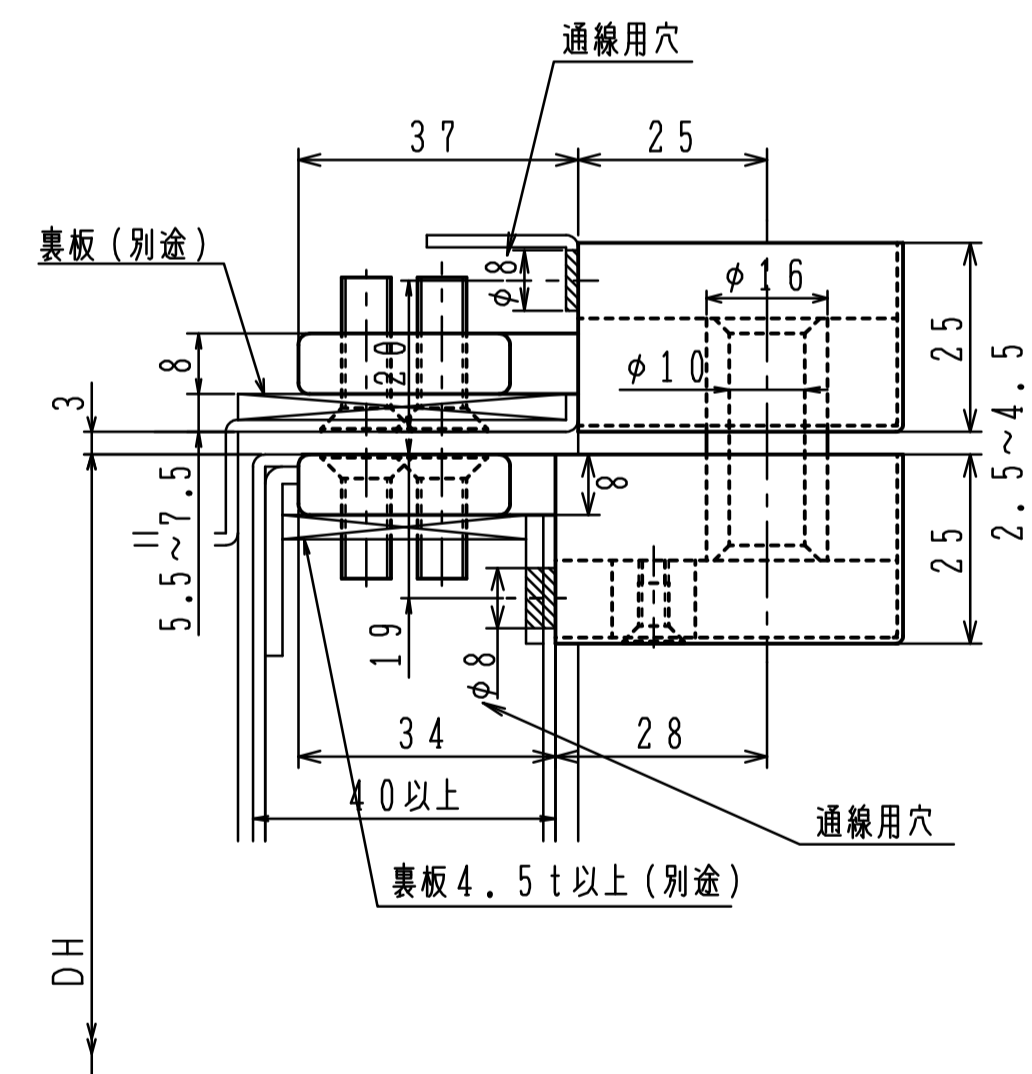
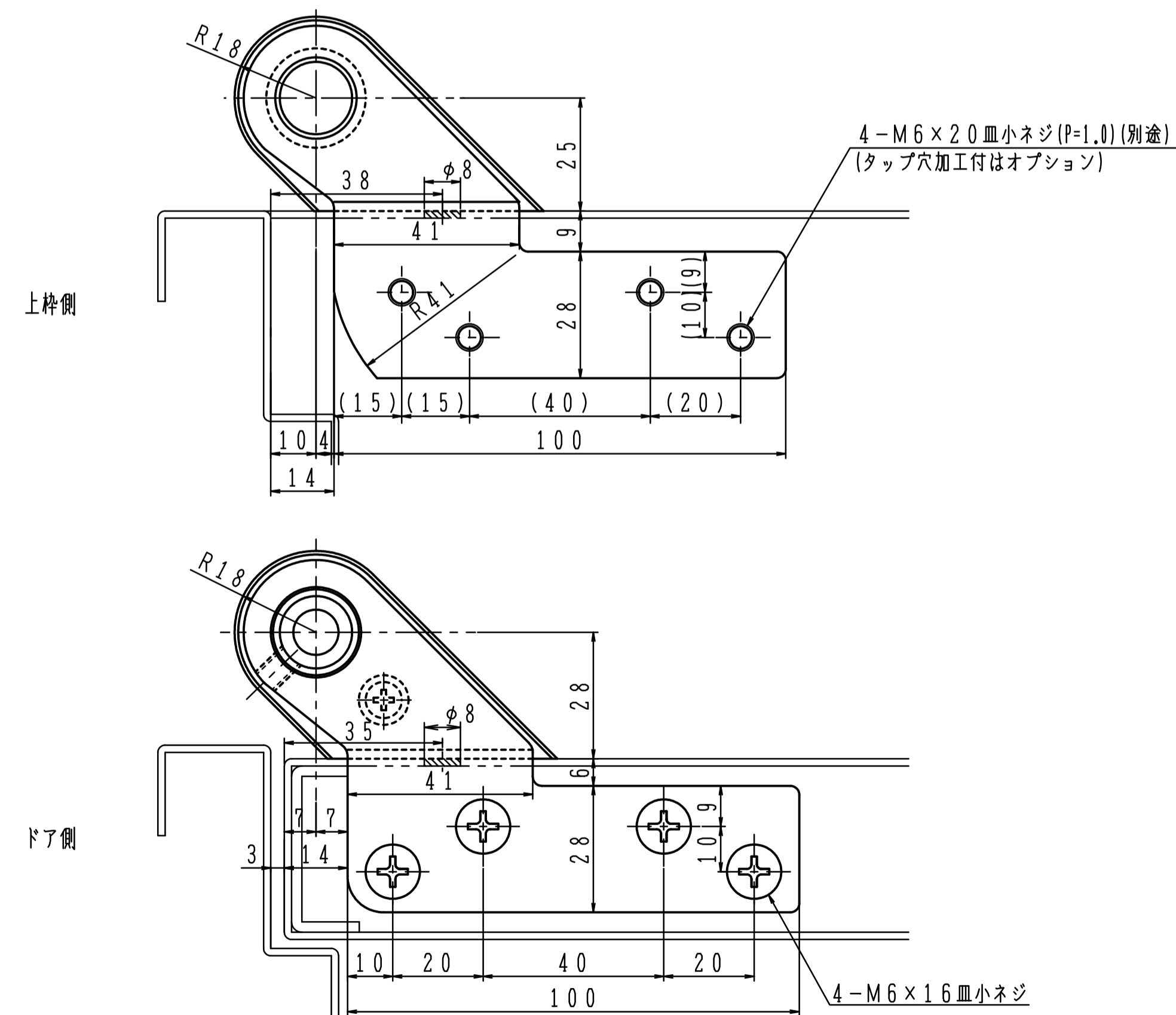
■タップ型・①カバー3mm伸ばしも出来ます。(オプション)



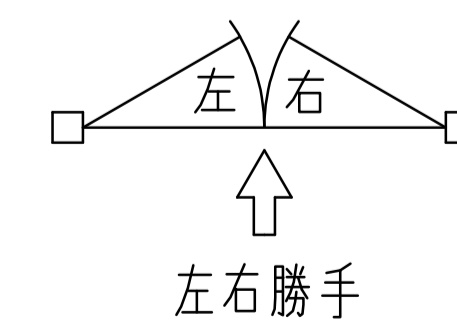
※左右勝手があります。  
本図は左開きを示す。



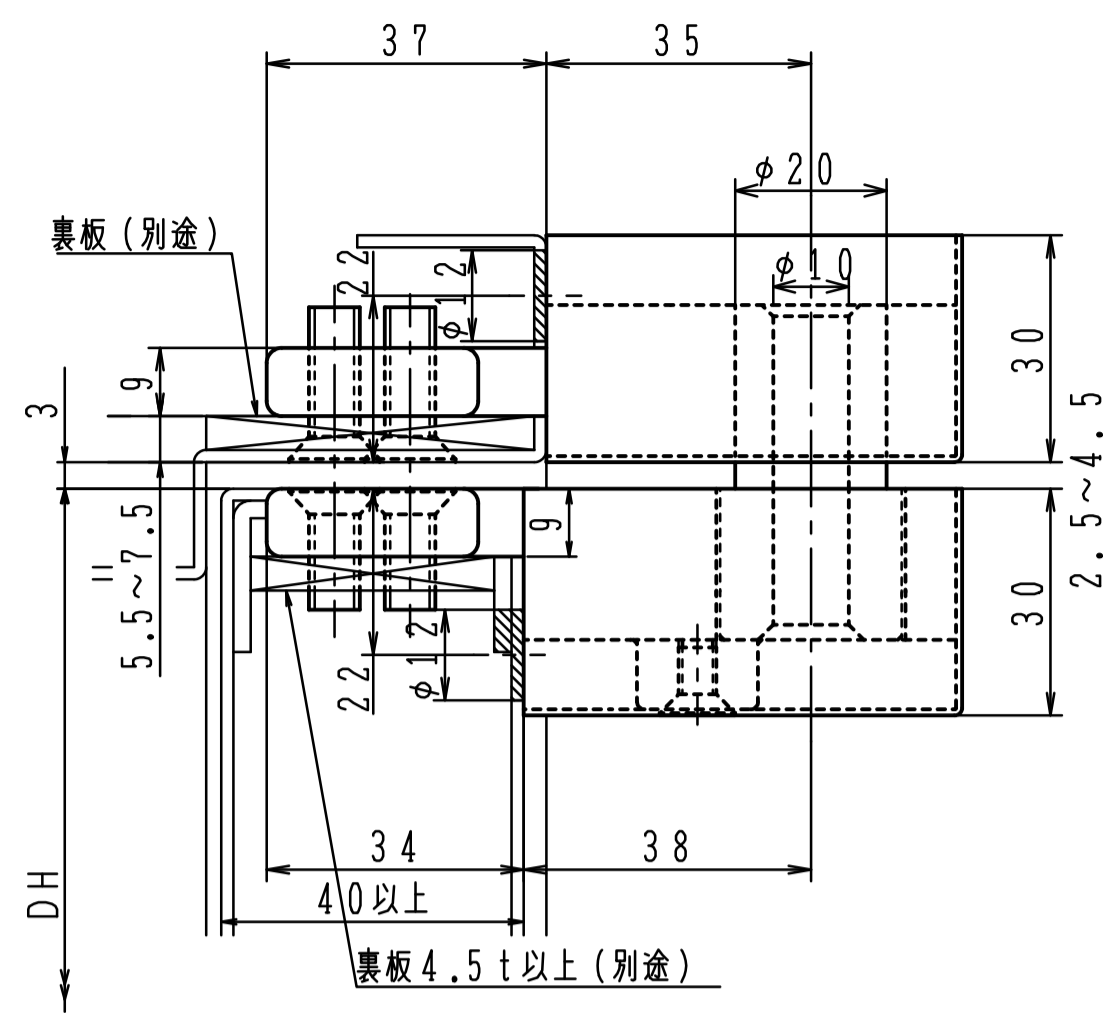
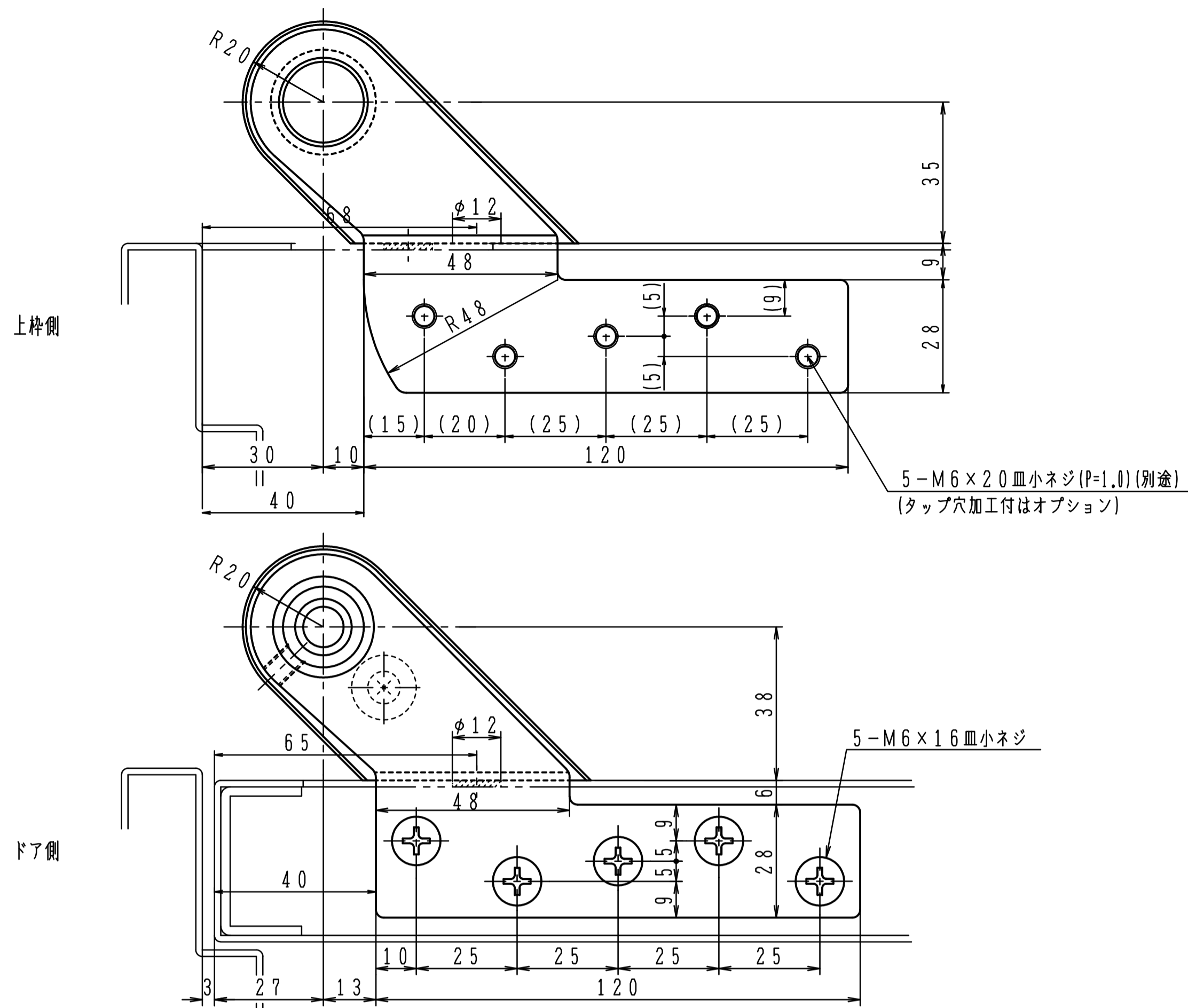
適用機種  
フロアヒンジ O-835・O-845



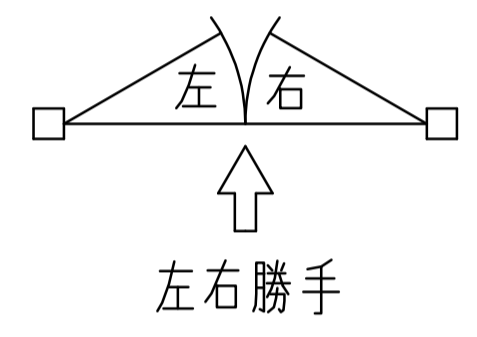
※左右勝手があります。  
本図は左開きを示す。



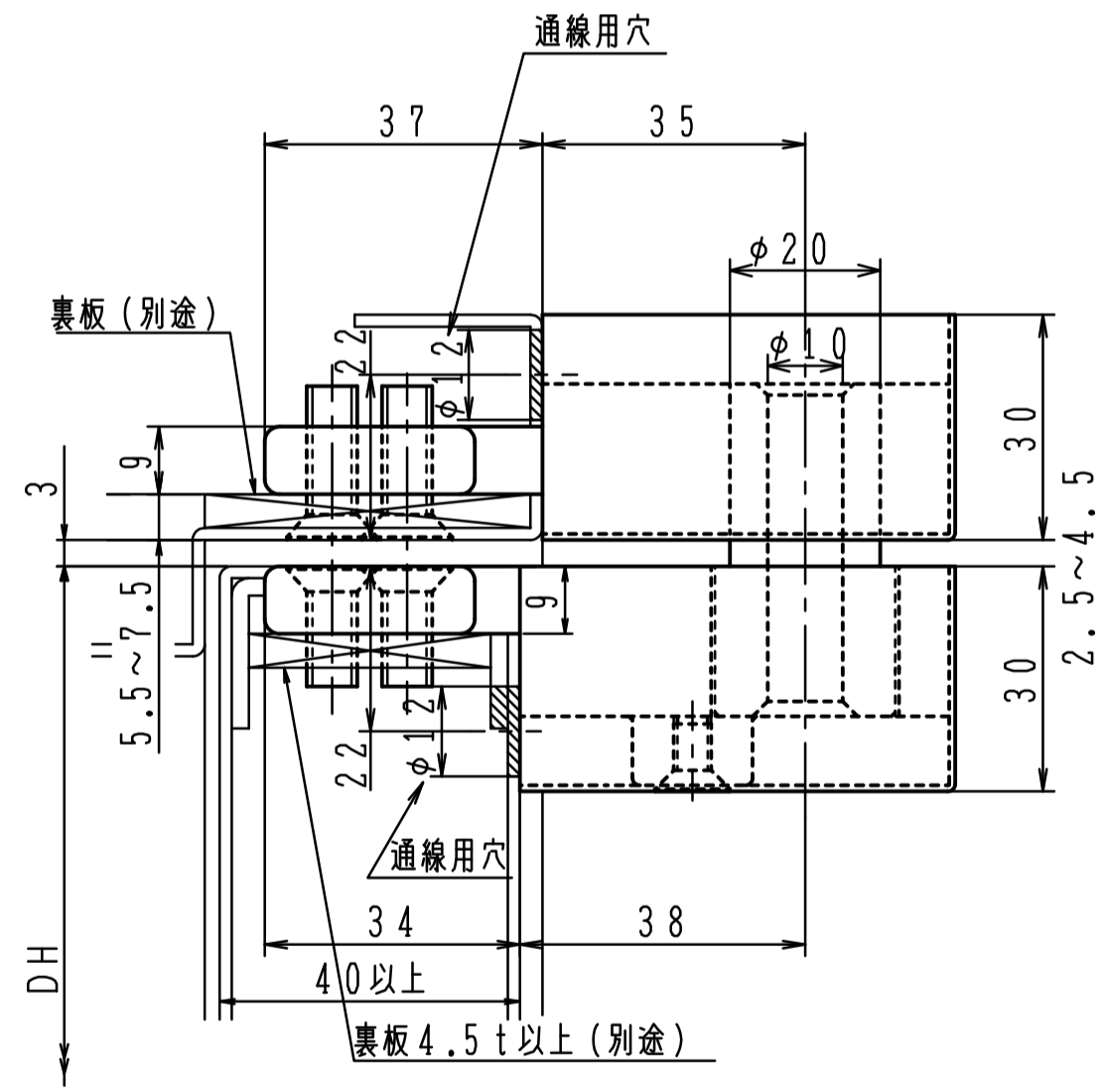
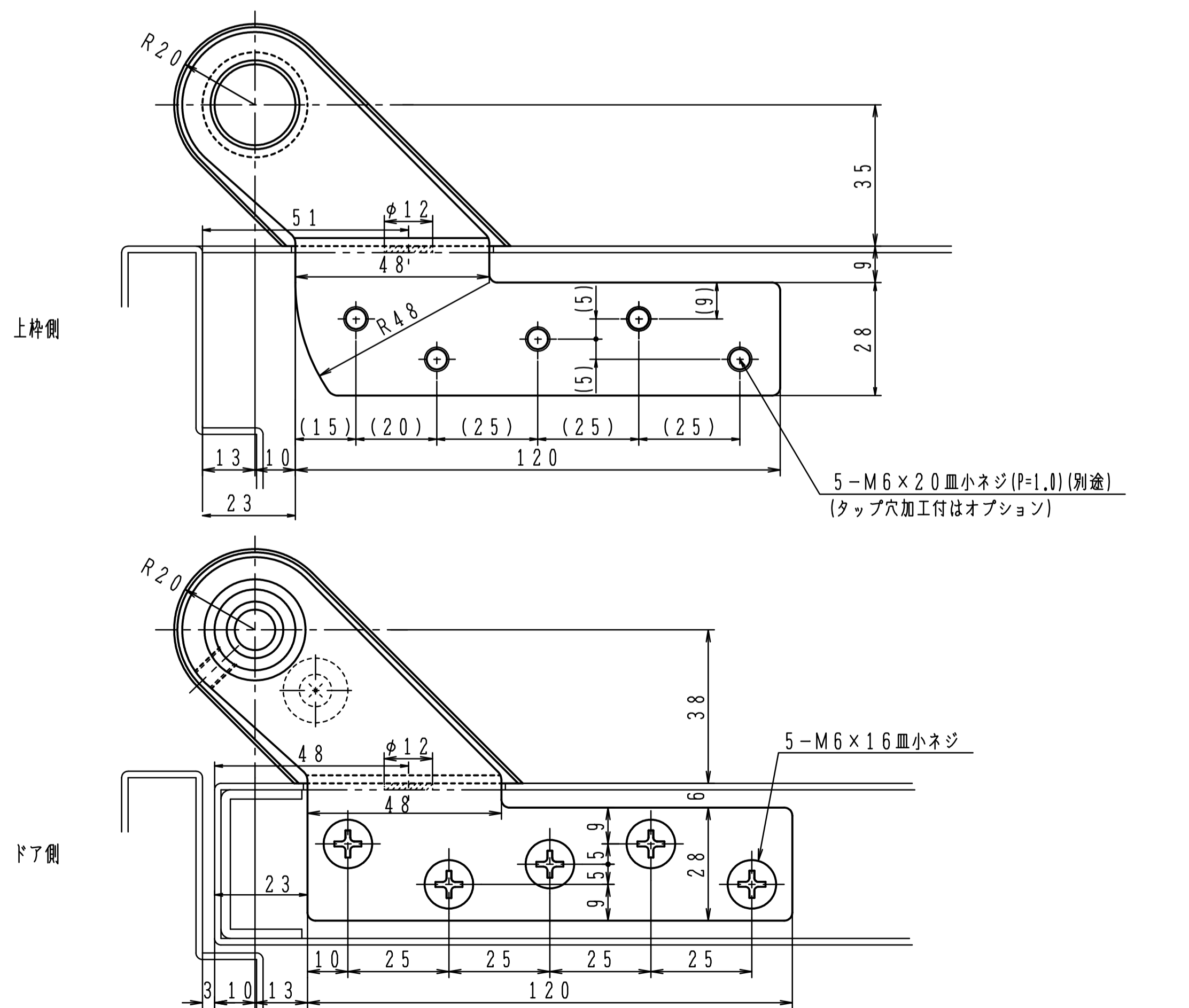
適用機種  
ピボットヒンジ TO-120・O-120AN



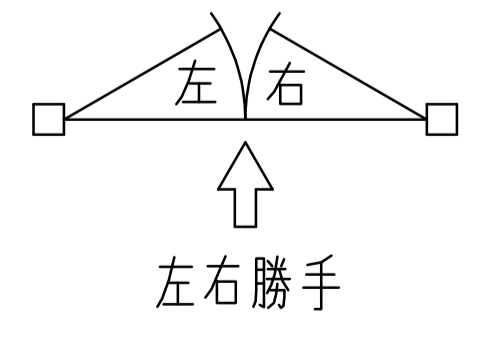
※左右勝手があります。  
本図は左開きを示す。



適用機種  
フロアヒンジ 0-855



※左右勝手があります。  
本図は左開きを示す。

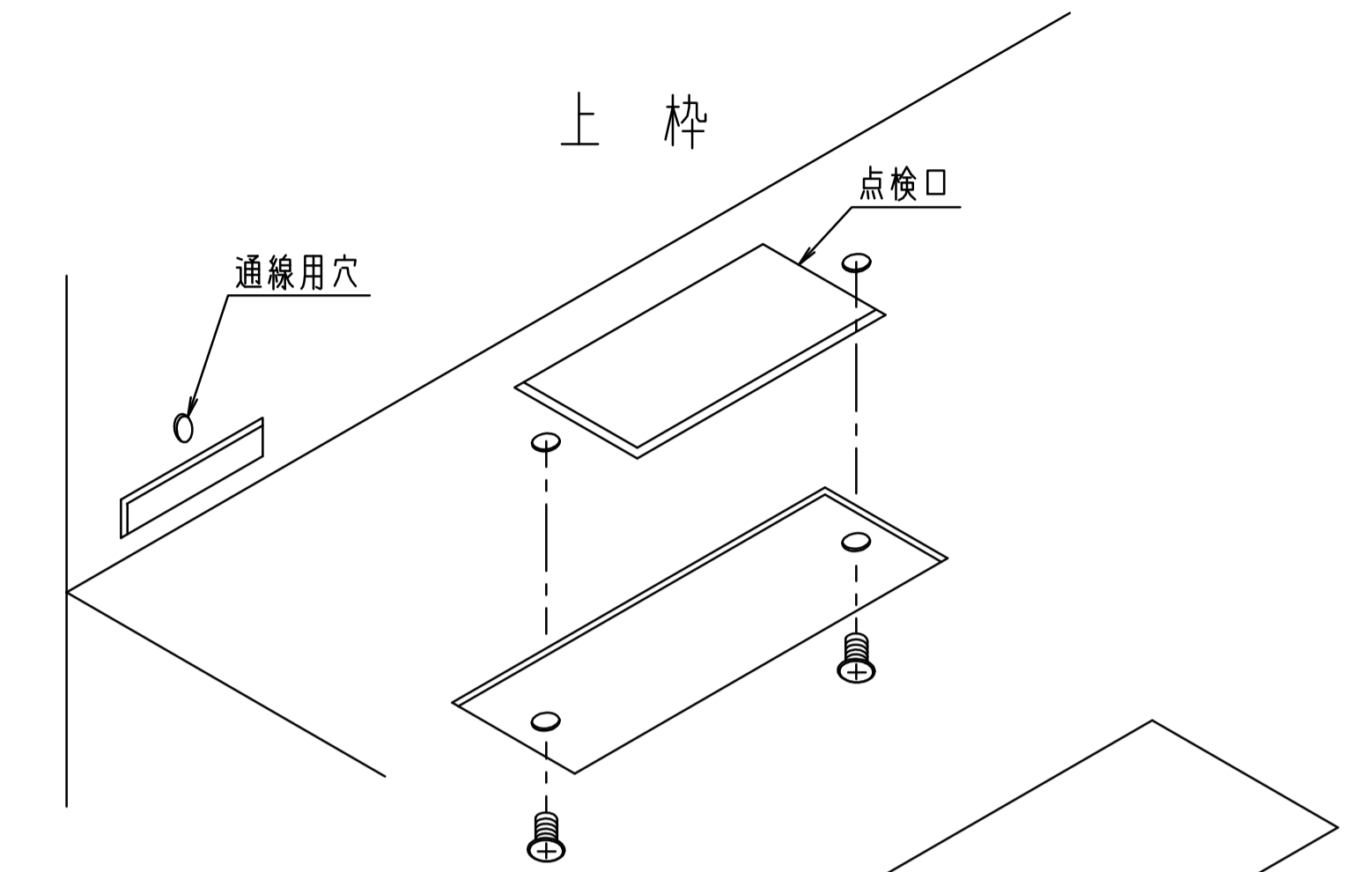


適用機種  
フロアヒンジ 2250・2350・2450・2550  
ピボットヒンジ TO-130・O-130AN

点検口について

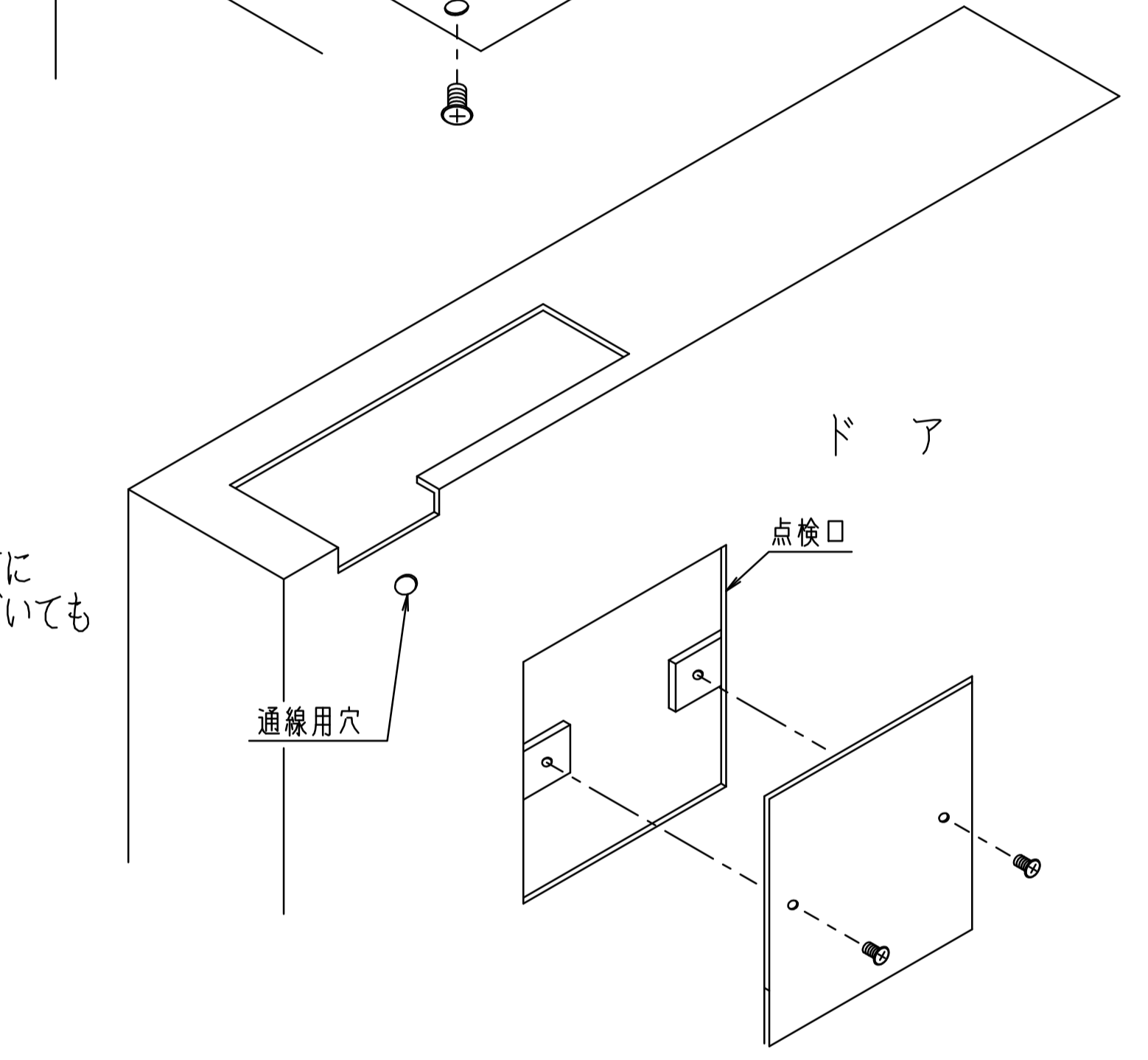
上枠側・ドア側に結線用の点検口を必ず設置して下さい。

設置例 上枠側

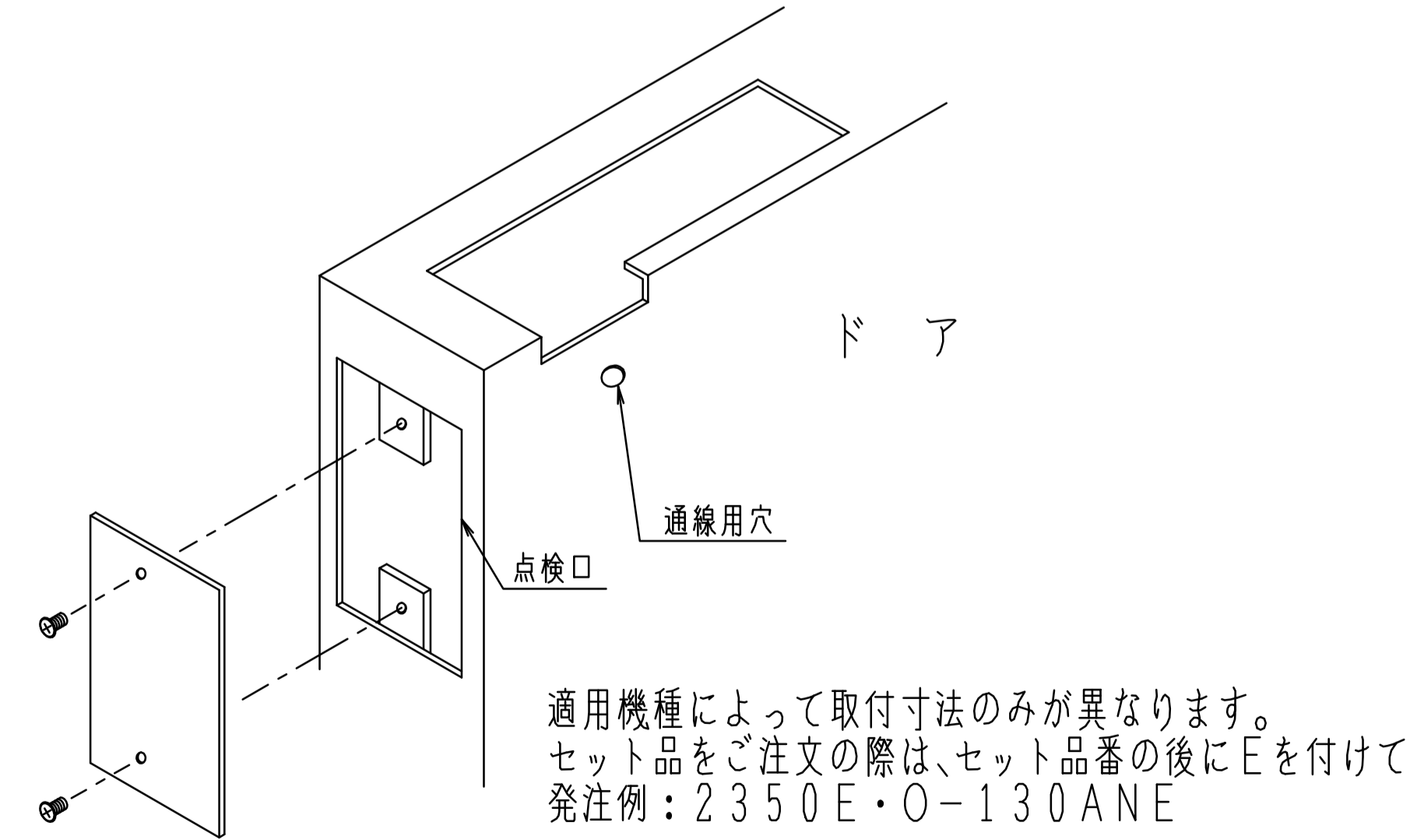


設置例 ドア側

例1.  
本図とは反対側の面に点検口を設けていただいても結構です。



例2.



適用機種によって取付寸法のみが異なります。  
セット品をご注文の際は、セット品番の後にEを付けて下さい。  
発注例：2350E・O-130ANE

■タップ型・①カバー3mm伸ばしも出来ます。(オプション)