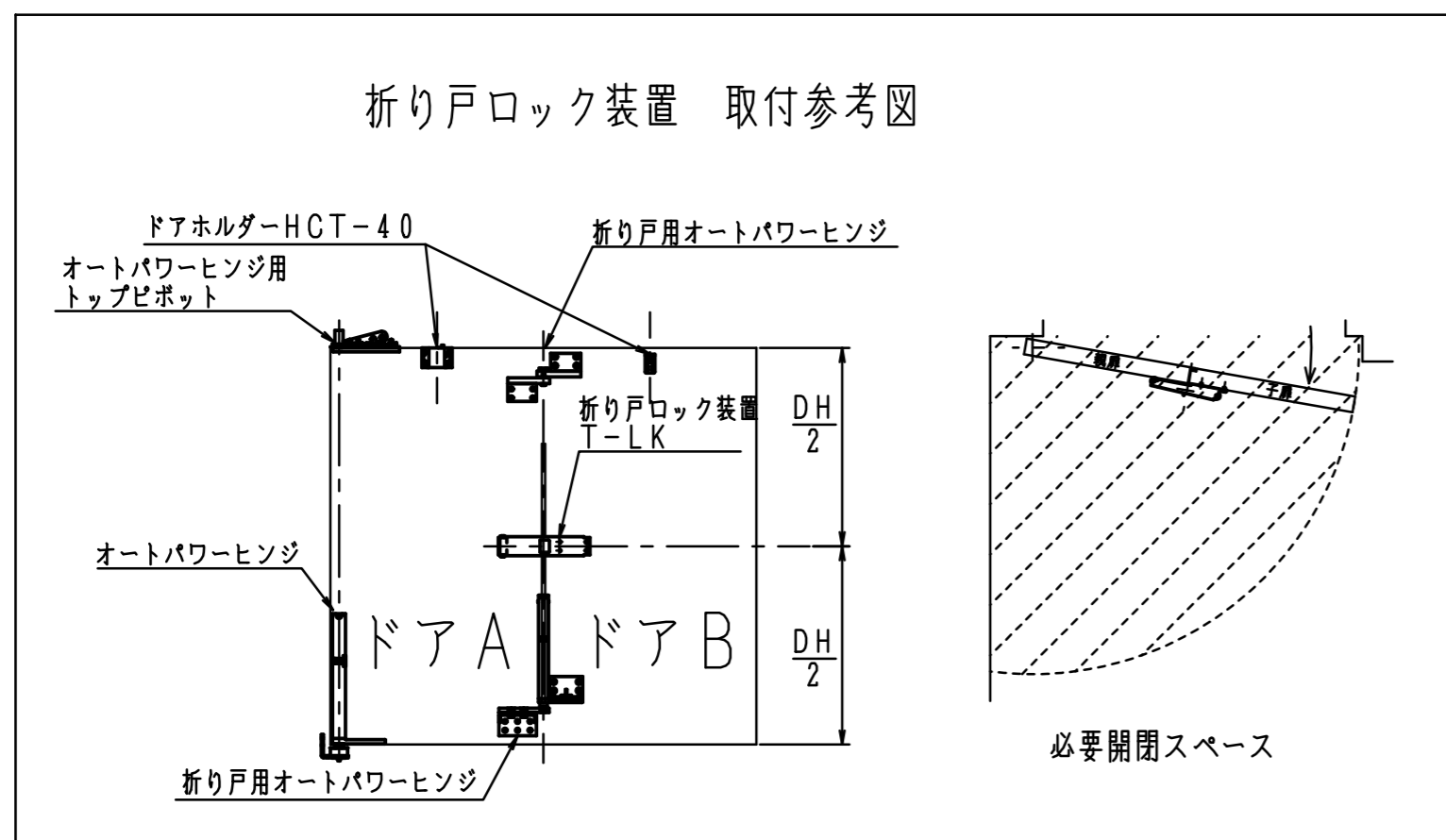
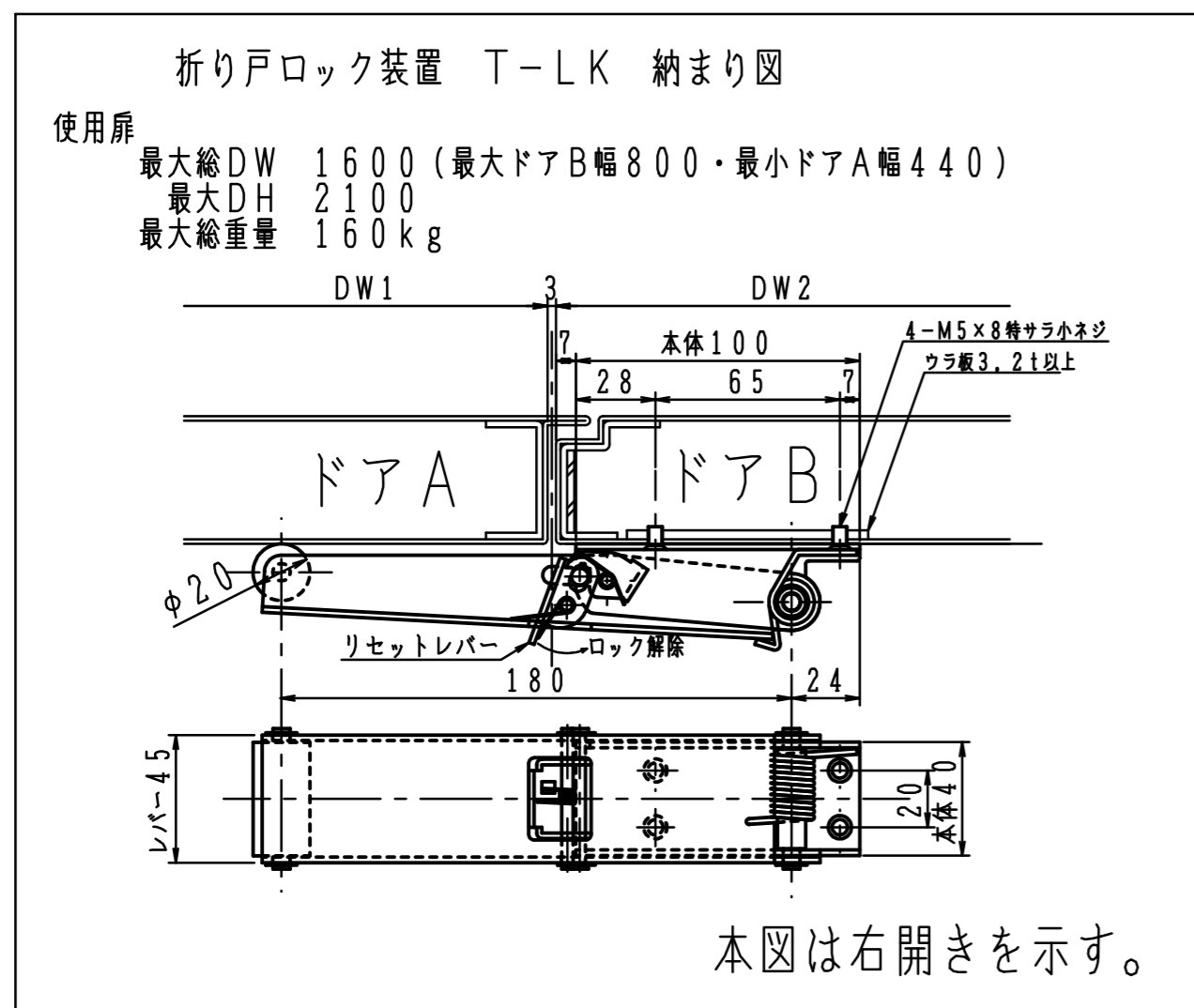
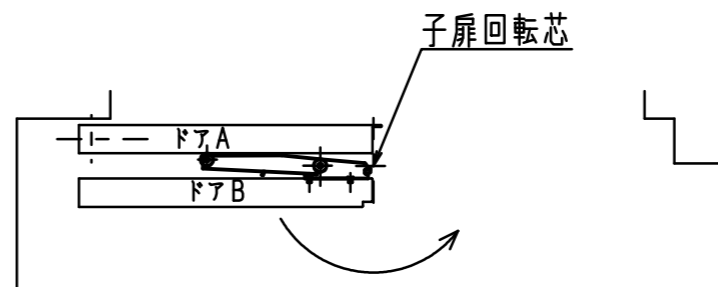
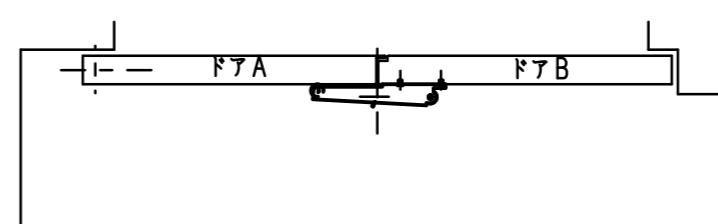
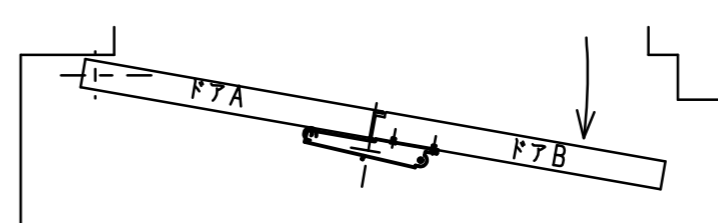
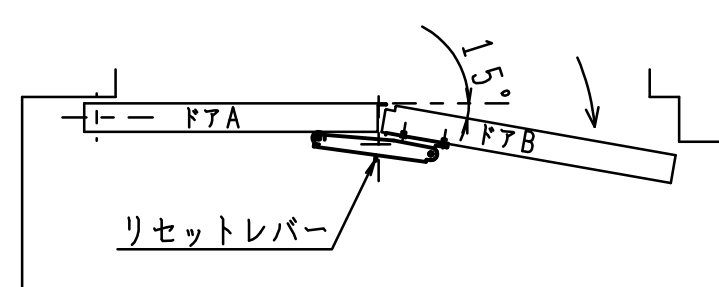


# 折り戸ロック装置 T-LK

本機は、2枚折り戸において、ドアA・ドアB共、閉鎖状態になると、自動的にロックが掛かり2枚の扉を1枚扉として作動させる為の機械です。  
弊社製品を安全に永く御使用頂く為に、以下の注意事項をよく御理解いただきき遵守して下さいますよう、よろしくお願い致します。



## 作動説明

- ① ドアAが閉鎖位置にくると、ドアBが閉まりだす。  

- ② ドアA・ドアB共、閉鎖位置状態になると、扉が折り戸ロック装置により自動的にロックされる。  

- ③ ロックされた状態では、ドアBを押すとドアAも一緒に動き、一枚扉と同じ状態になる。  

- ④ 折り戸ロック装置の背中にあるリセットレバーを操作すると、ロック解除でき、扉を折りたたむことができます。また、自動リセット機構により、15°以上ドアBを開けてから閉鎖位置に戻すと、再びロックが掛かります。  


## ⚠️ お願い

- ※本機ご使用の際は必ず、折り戸ロック装置併用型のドアホルダーHCT-40と合わせてご使用ください。HCT-40・DH-40と併用しますと通常の作動をせず、故障の原因となります。
- ※リセットレバーの操作は、両扉が閉鎖している状態で行ってください。
- ※ロックしている扉をロック解除しないで折りたたもうとしないでください。
- ※本機の取付面は、両扉閉鎖時にドアA・ドアBが同面(ドウツラ)になるようにしてください。
- ※2枚の折り戸がまっすぐになった場合の開閉スペースは必ずとってください。