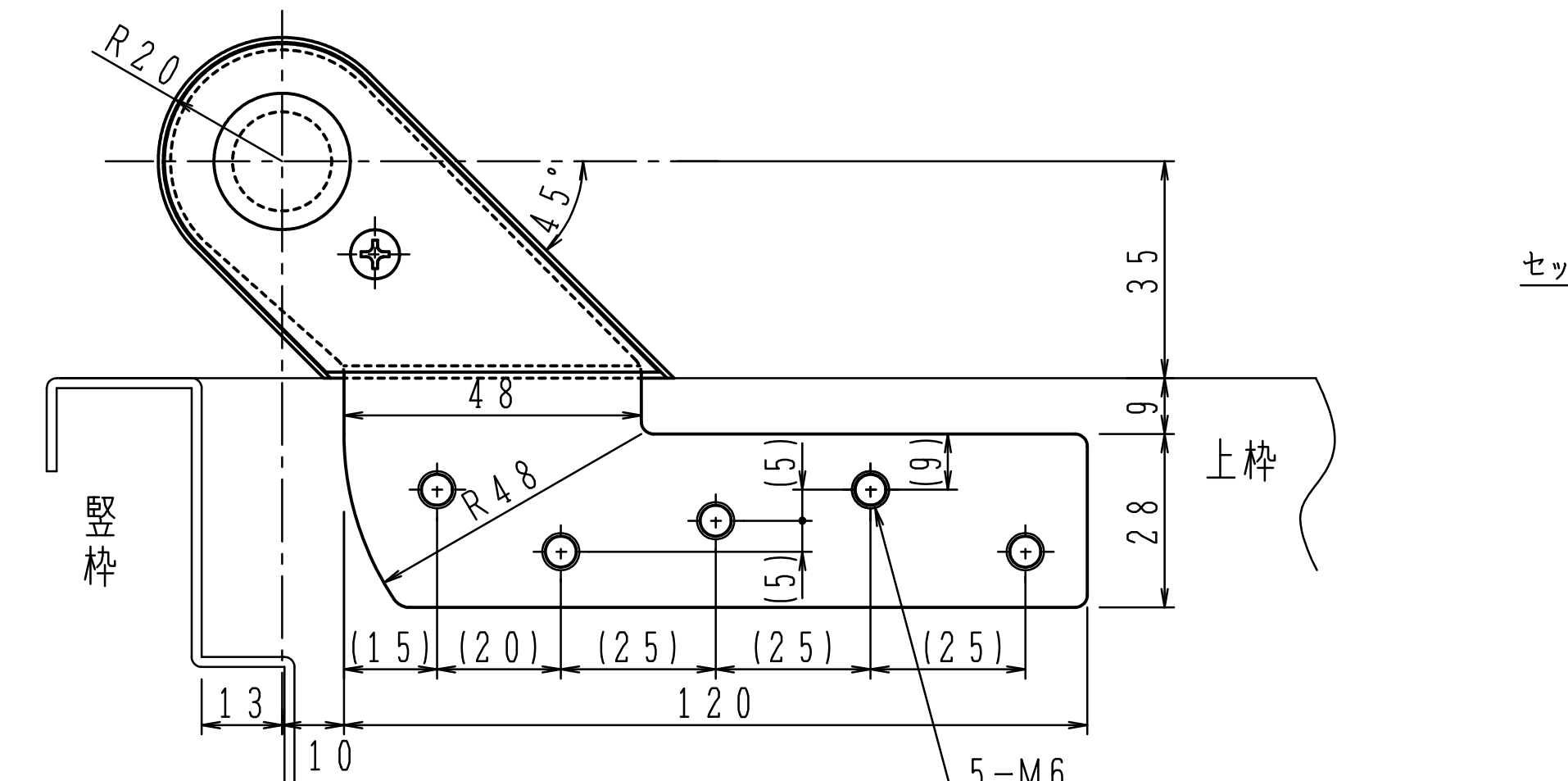
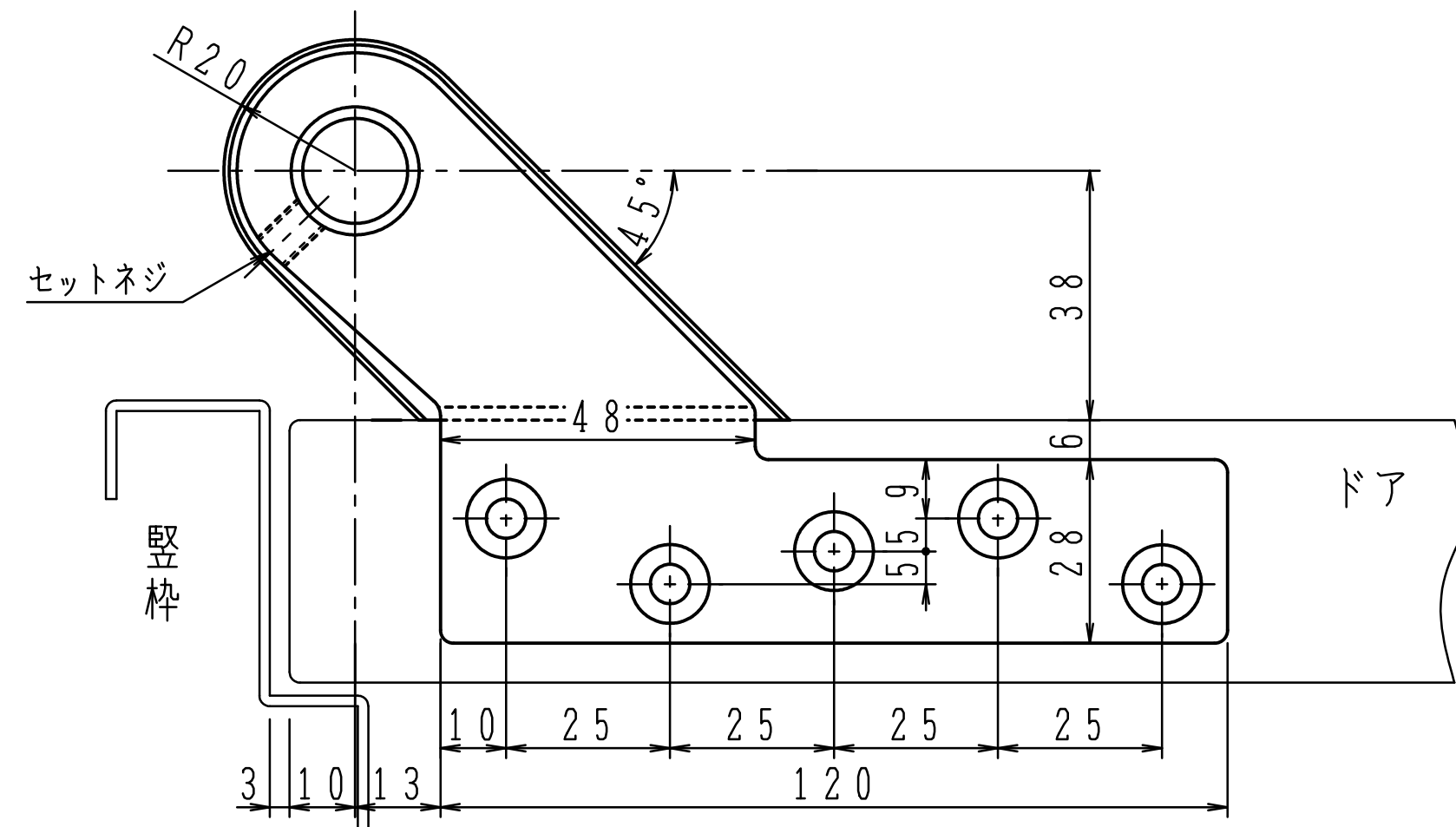


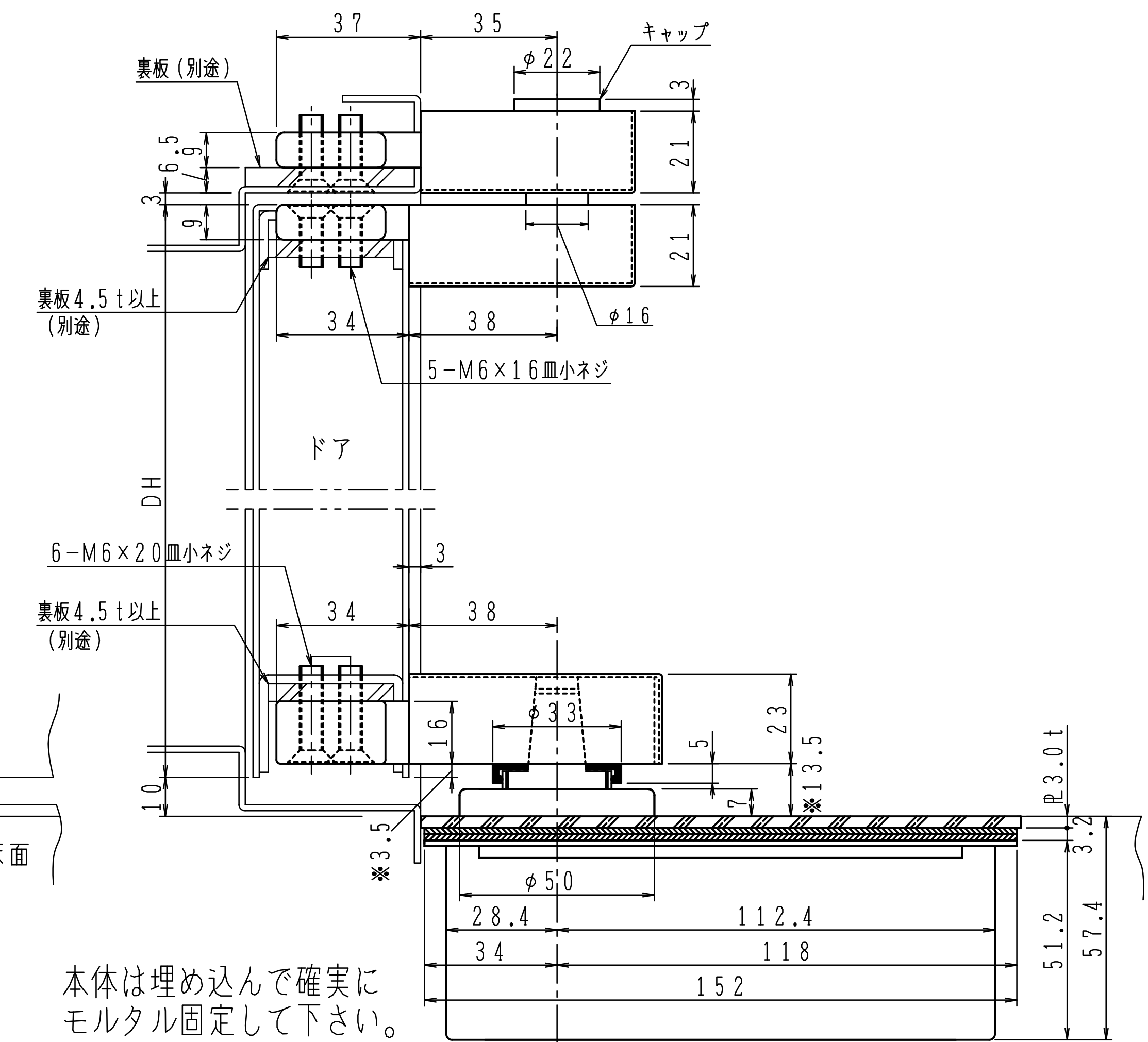
トップピボット (上枠側)



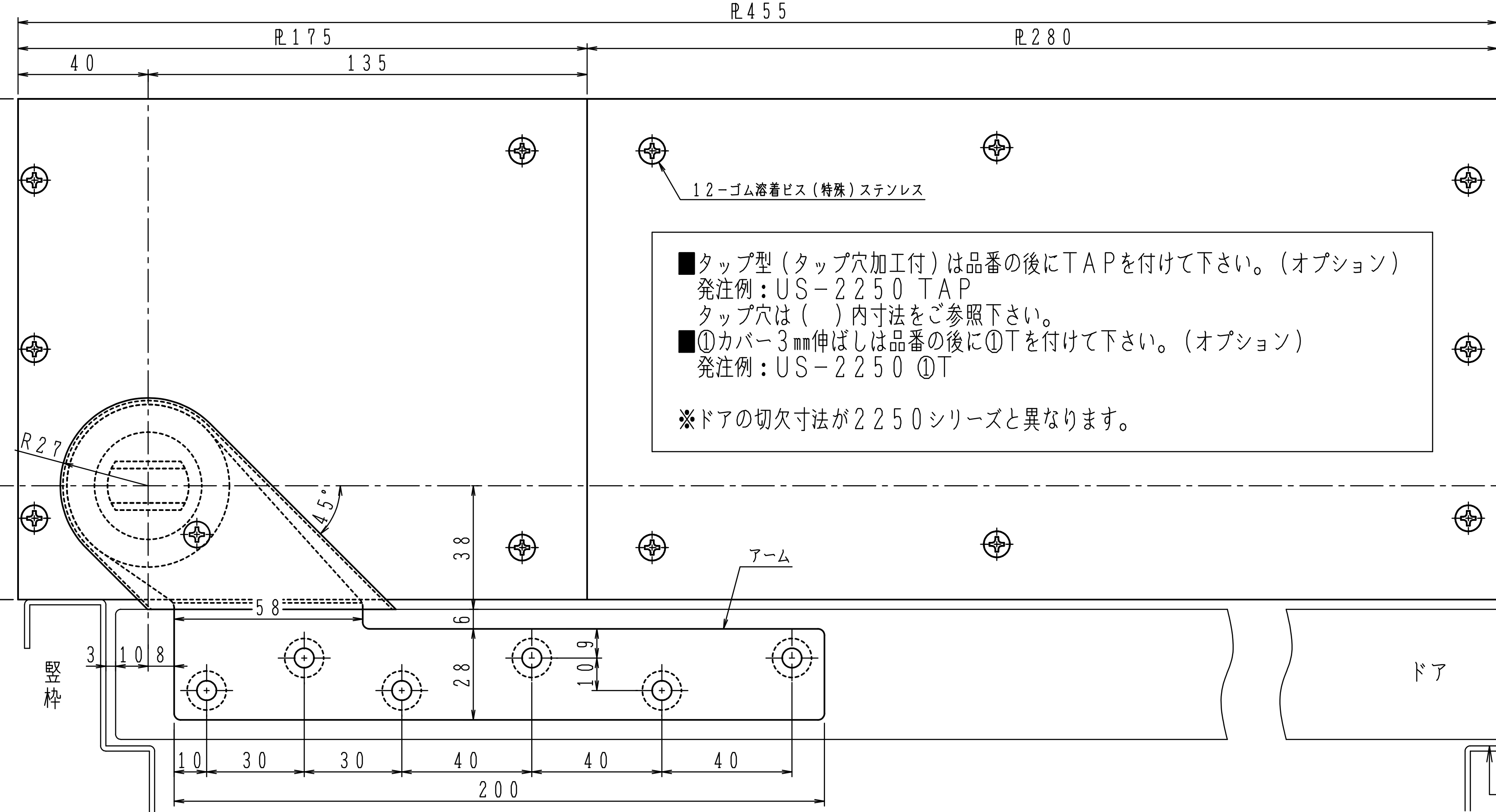
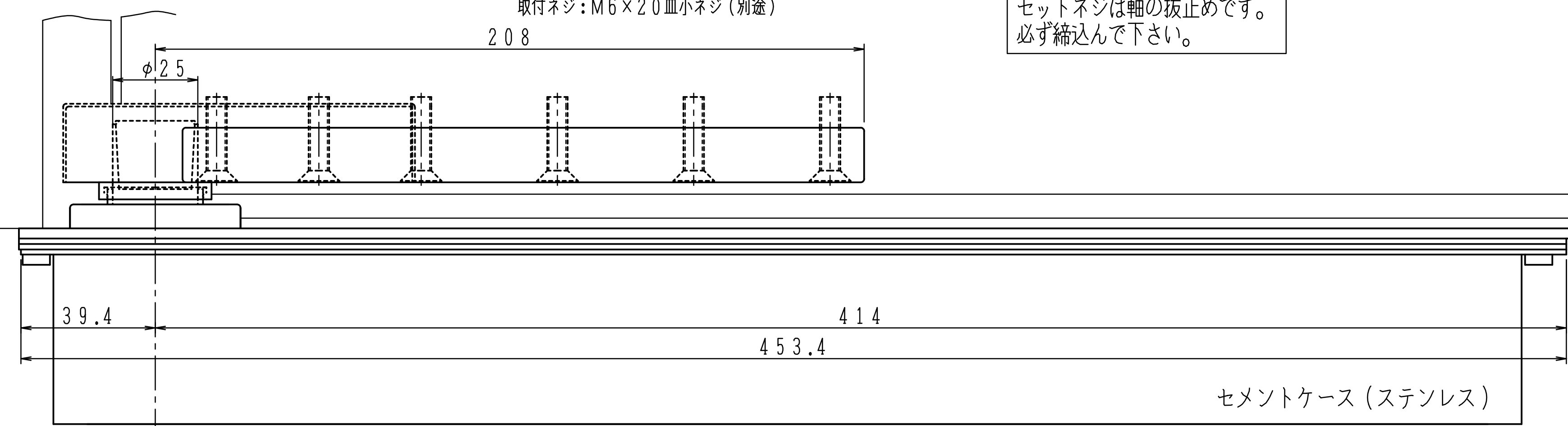
トップピボット (ドア側)



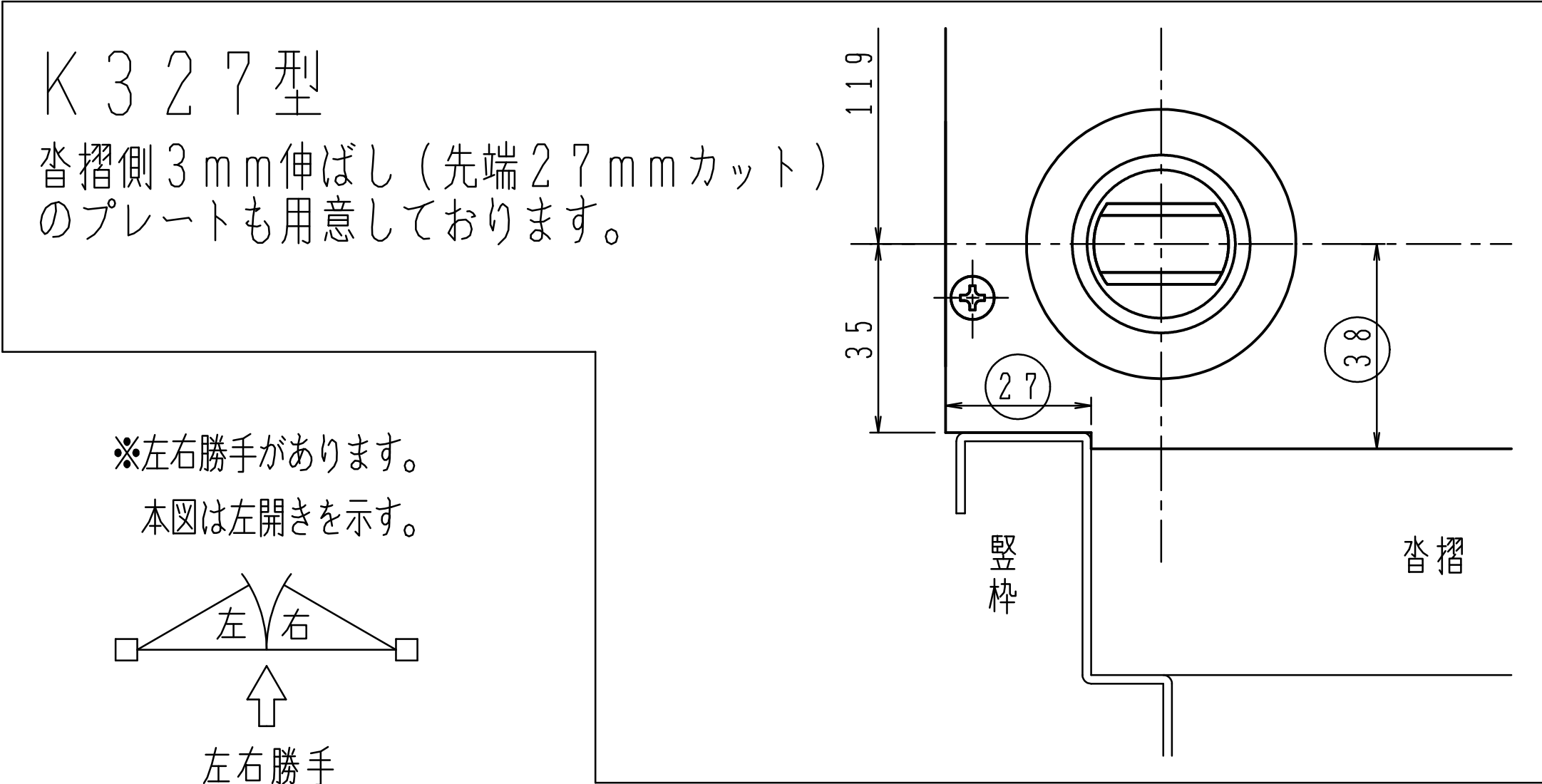
セットネジは軸の抜止めです。
必ず締込んで下さい。



本体は埋め込んで確実に
モルタル固定して下さい。



■タップ型(タップ穴加工付)は品番の後にTAPを付けて下さい。(オプション)
発注例: US-2250 TAP
タップ穴は()内寸法をご参照下さい。
■①カバー3mm伸ばしは品番の後に①Tを付けて下さい。(オプション)
発注例: US-2250 ①T
※ドアの切欠寸法が2250シリーズと異なります。



K327型
杓摺側3mm伸ばし(先端27mmカット)
のプレートも用意しております。

※左右勝手があります。
本図は左開きを示す。
左 右
↑
左右勝手

一方開き用ヒンジには押し代
がついています。
ドアを閉めた時に、反対側へ
5°行き過ぎて停止しますので、
必ず戸当りを設置して下さい。

品番		適用ドア寸法 DW×DHmm	ドア重量 kg以下
ストップなし	ストップ付		
US-2250	USS-2250	950×2100	70
US-2350	USS-2350	1050×2400	110
US-2450	USS-2450	1200×2400	150
US-2550	USS-2550	1600×2400	180