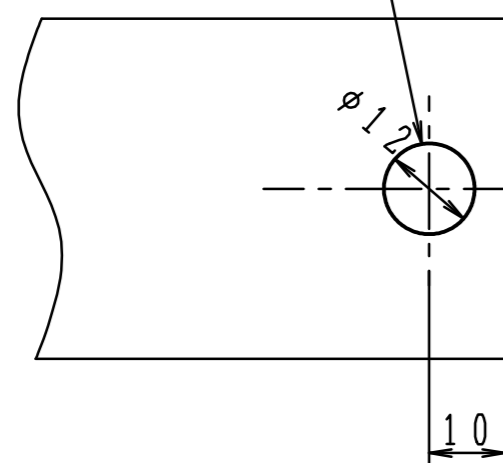
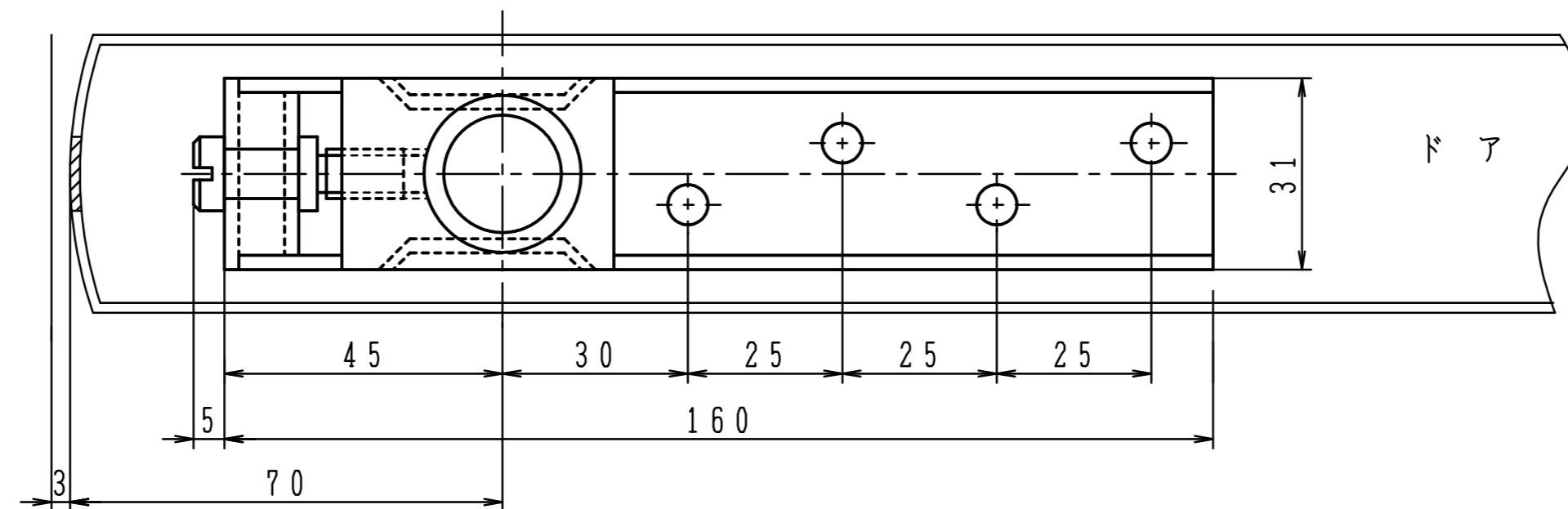


トップ移動調整用切欠穴必要



トップピボット (ドア側)



適用機種

フロアヒンジ	A-1500
	H-855・HS-855
ピボットヒンジ	TC-130・C-3

ピボットヒンジは軸心73mmにて使用して下さい。