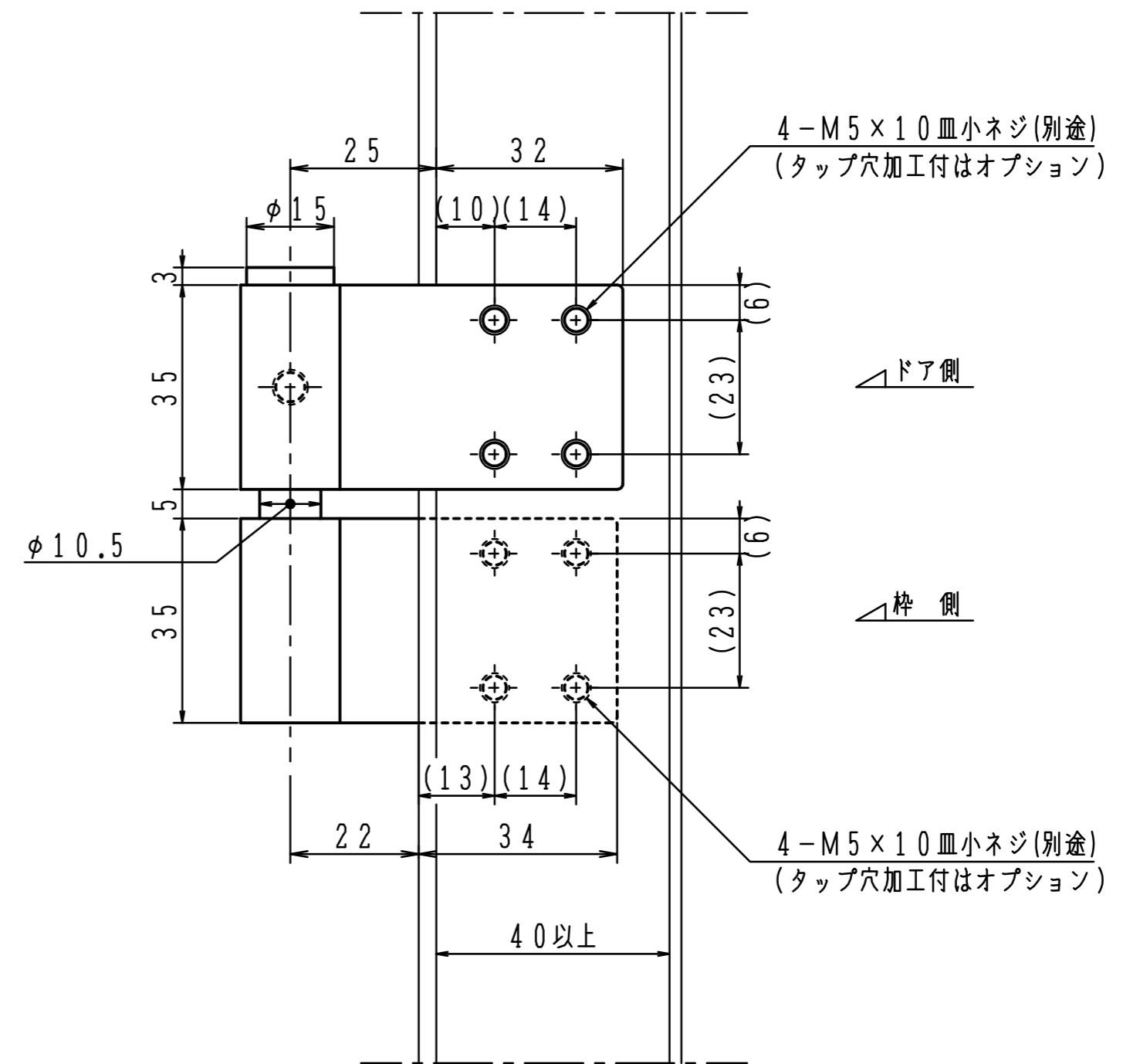
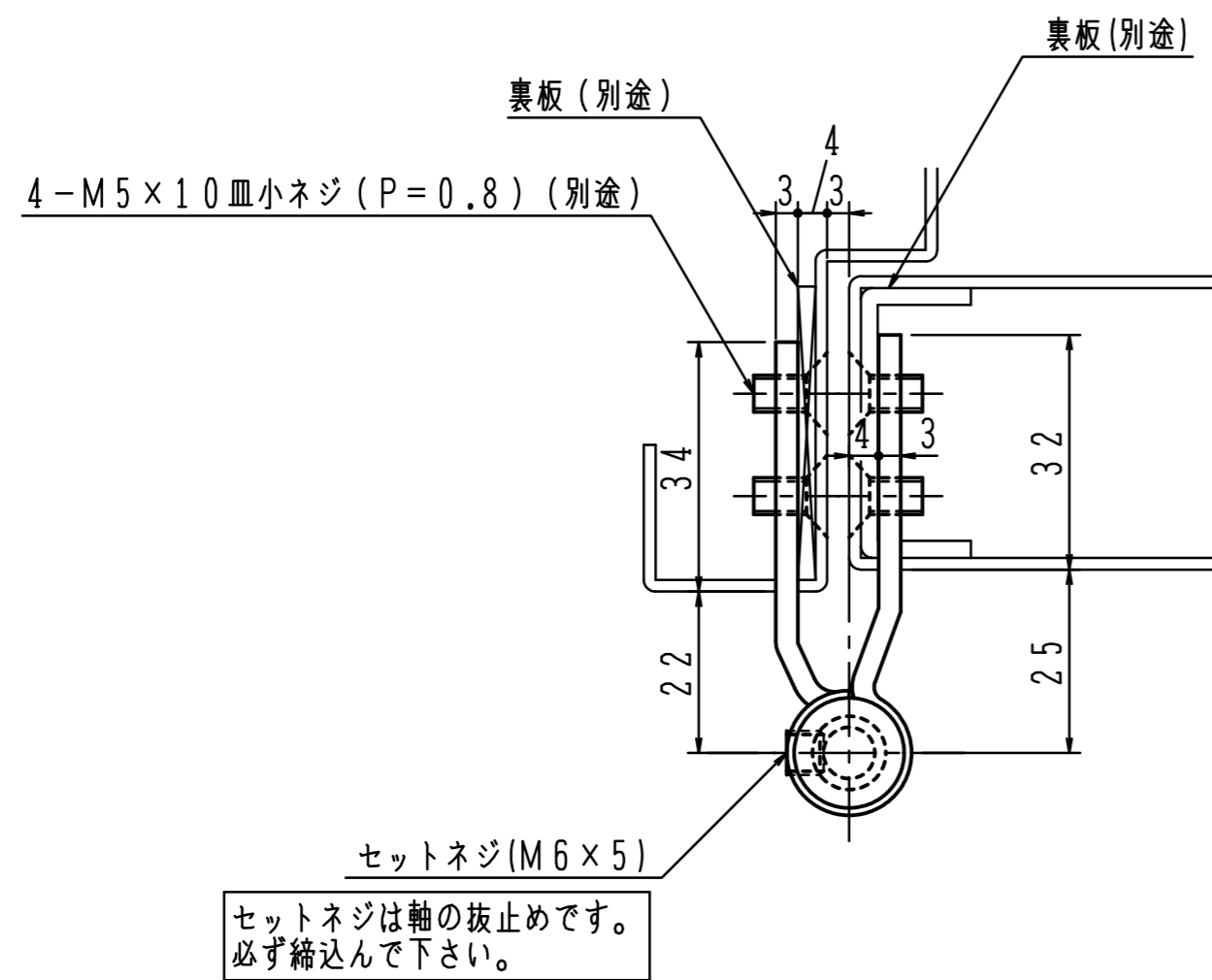
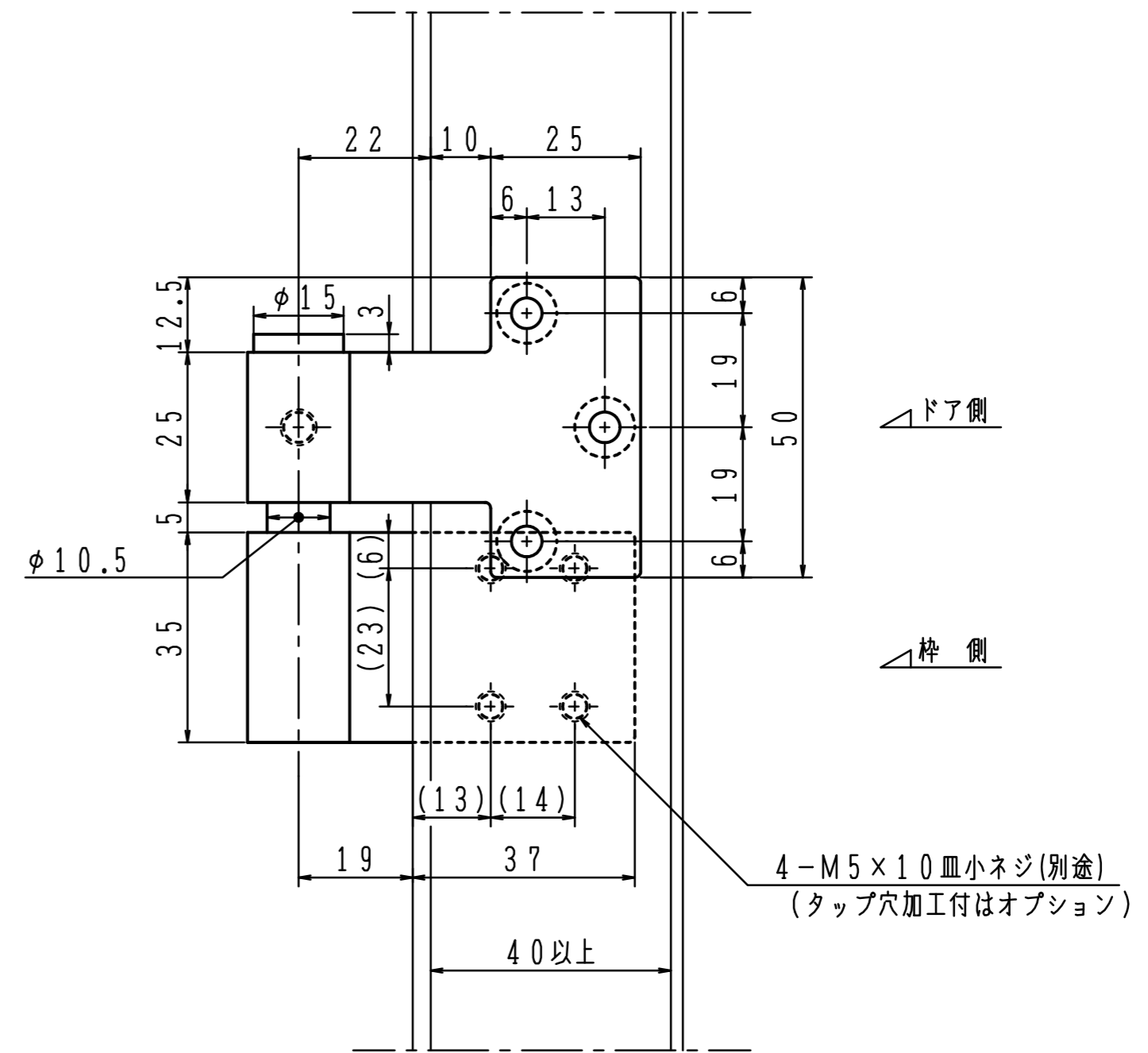
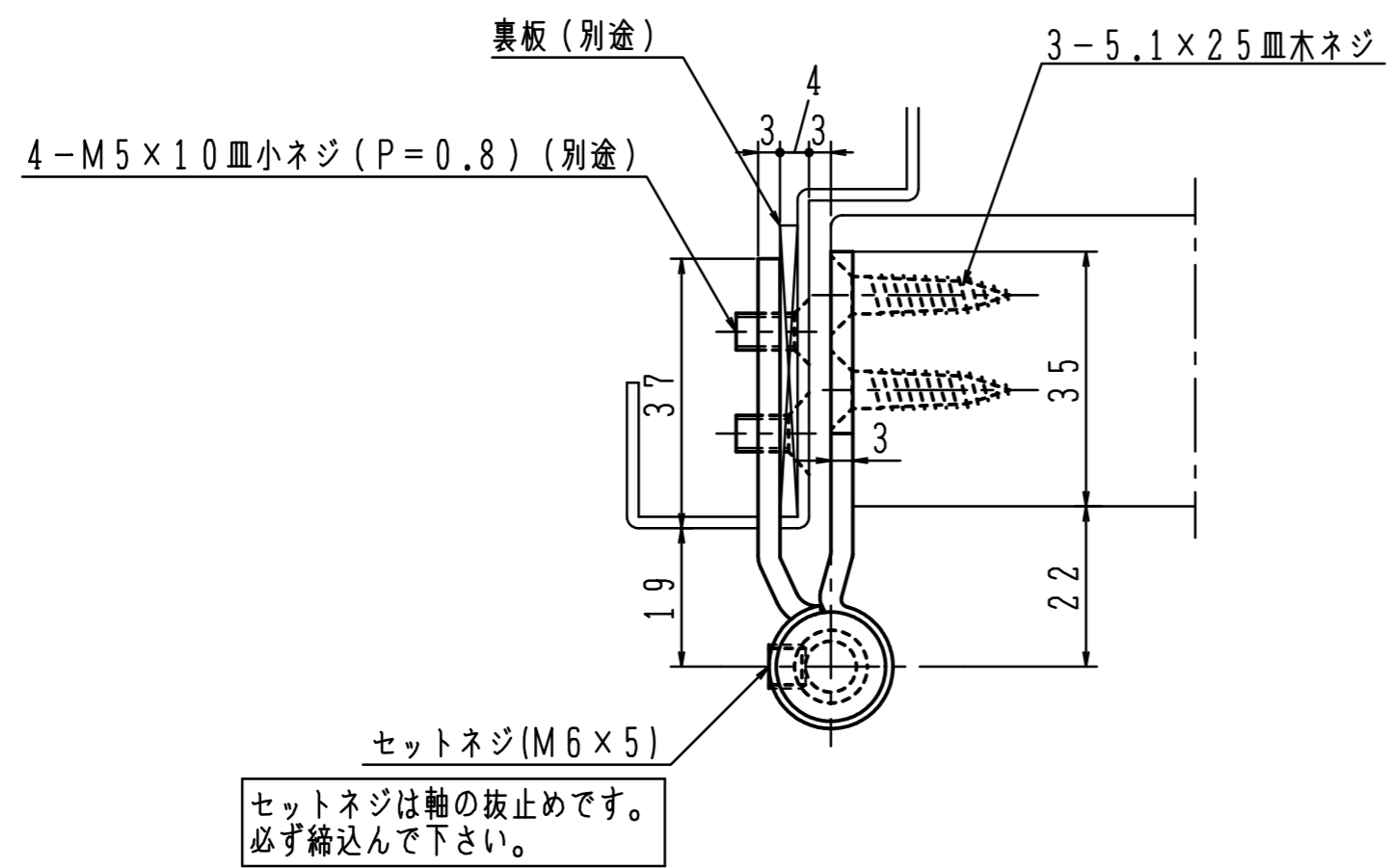


■タップ型は( )内寸法にて製作出来ます。(オプション)  
本図は右開きを示す。

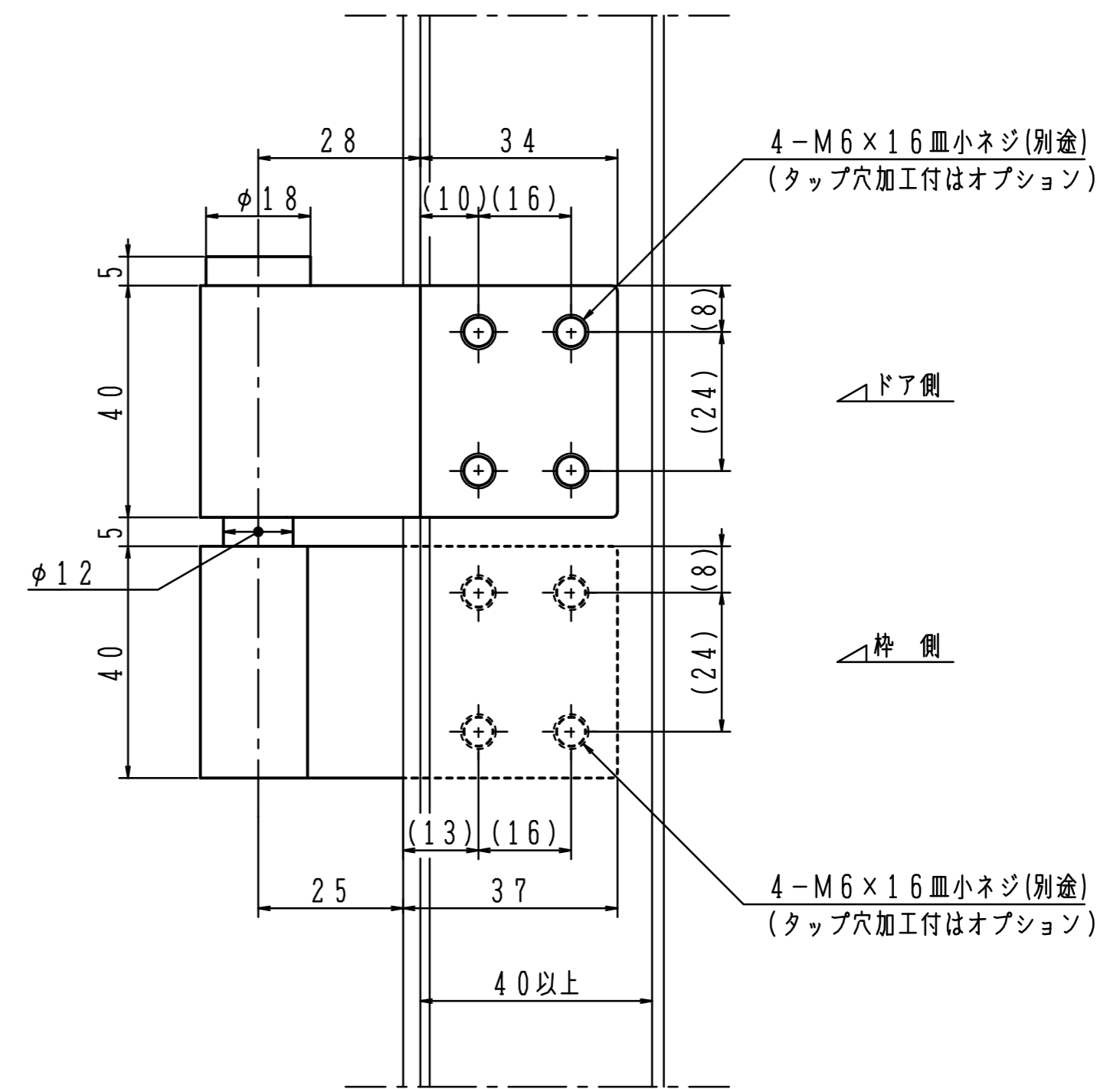
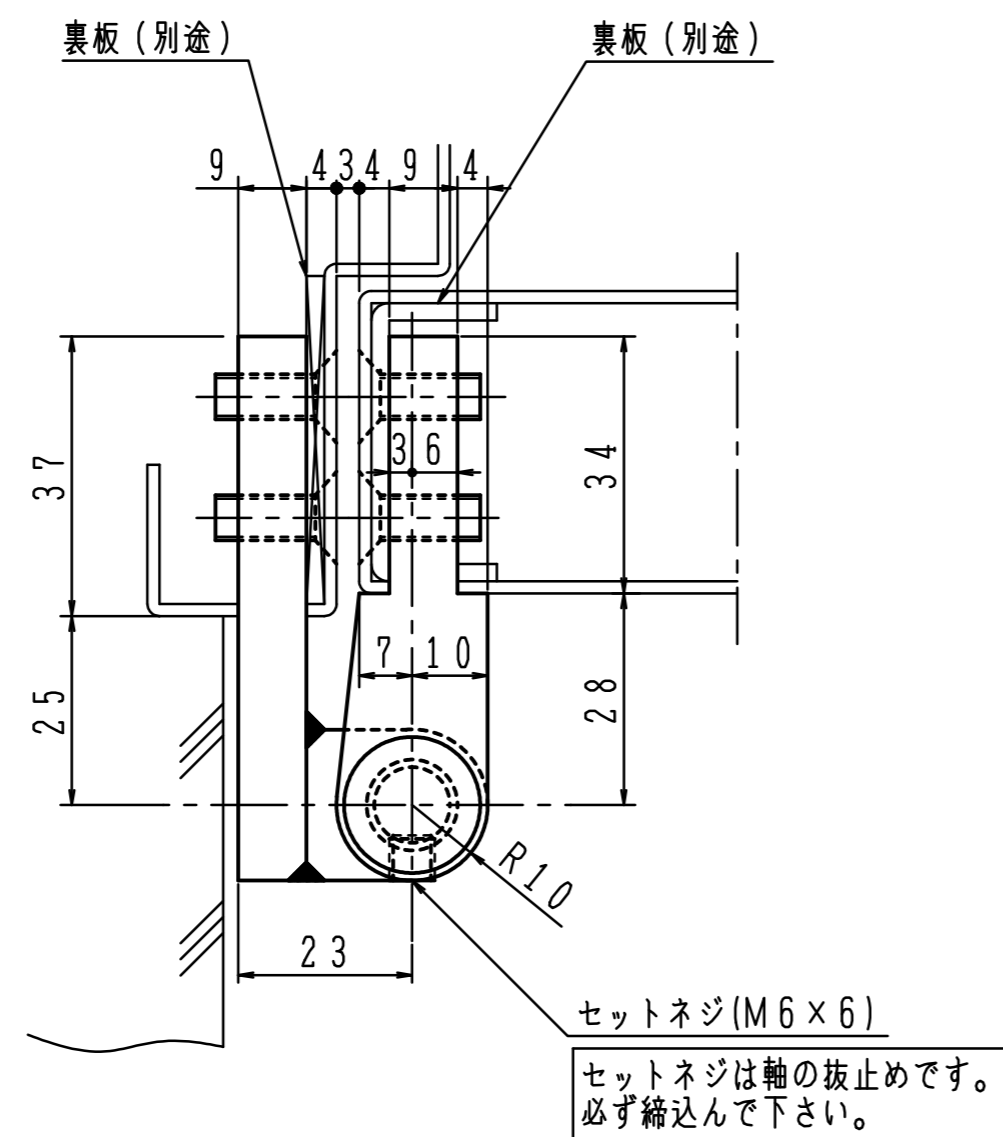


■タップ型は( )内寸法にて製作出来ます。(オプション)  
 本図は右開きを示す。

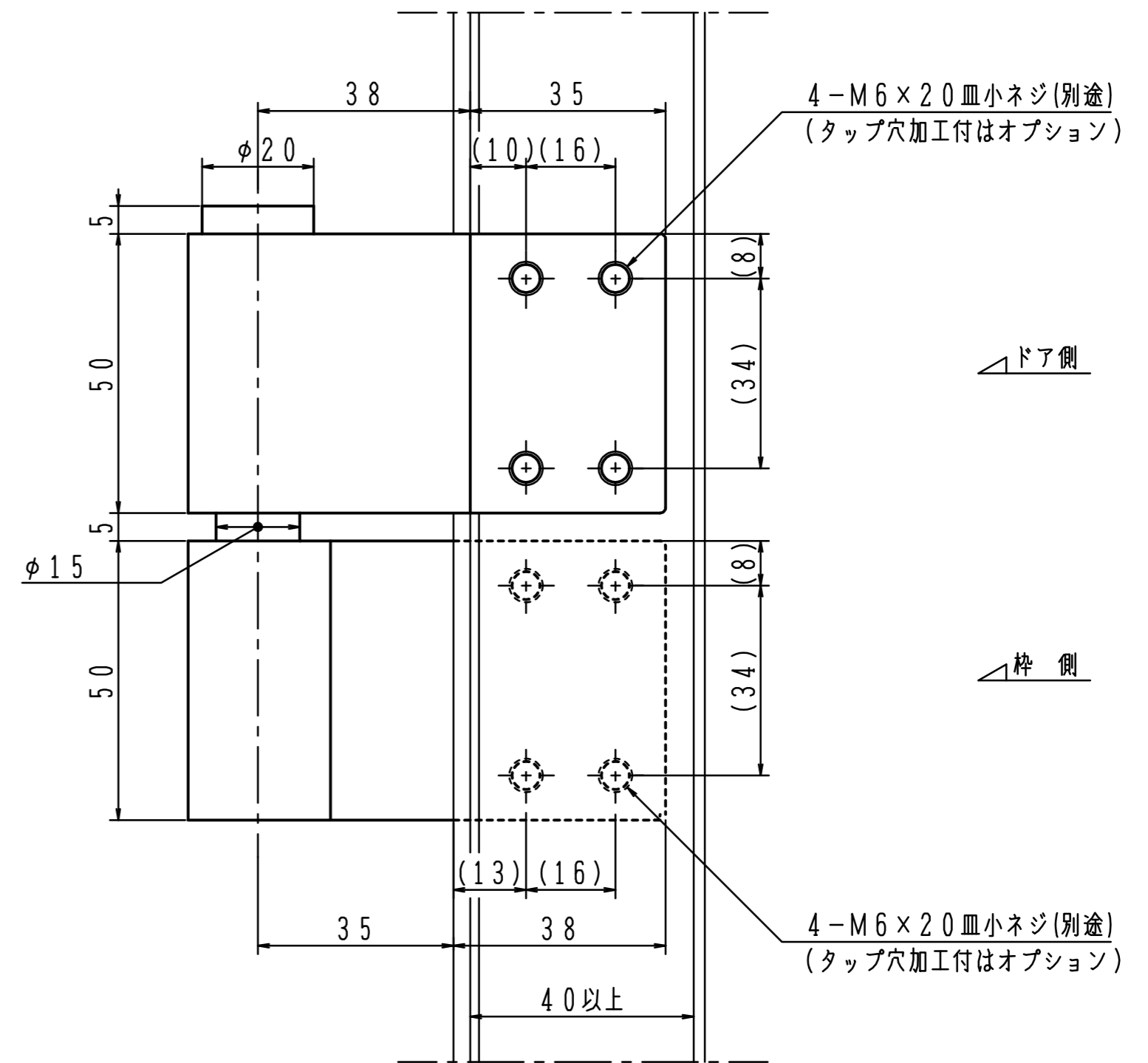
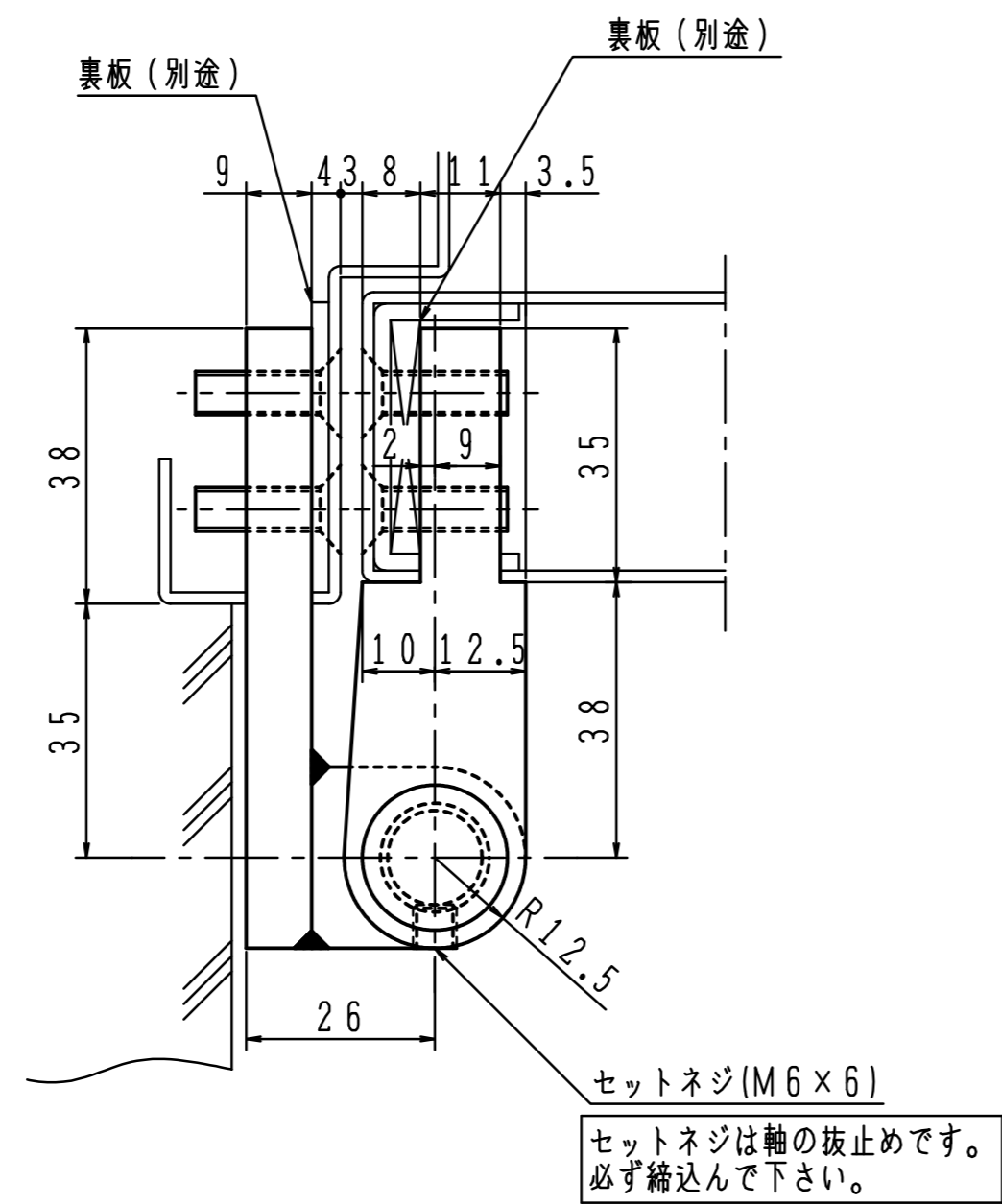


注)木製用取付ネジは木の種類によって  
緩み等が発生する場合があります。

■タップ型は( )内寸法にて製作出来ます。(オプション)  
本図は右開きを示す。



■タップ型は ( ) 内寸法にて製作出来ます。(オプション)  
本図は右開きを示す。



■タップ型は ( ) 内寸法にて製作出来ます。(オプション)  
本図は右開きを示す。