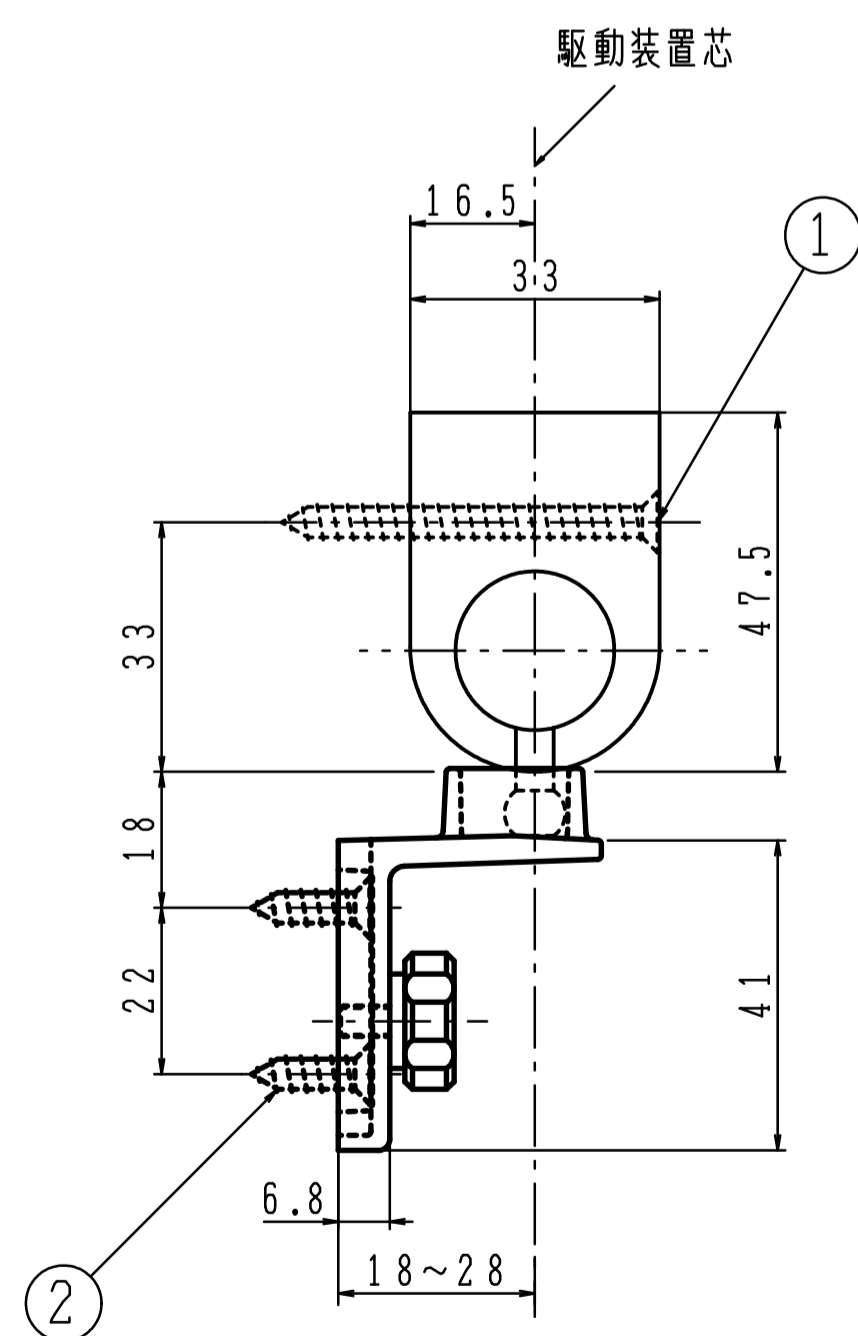
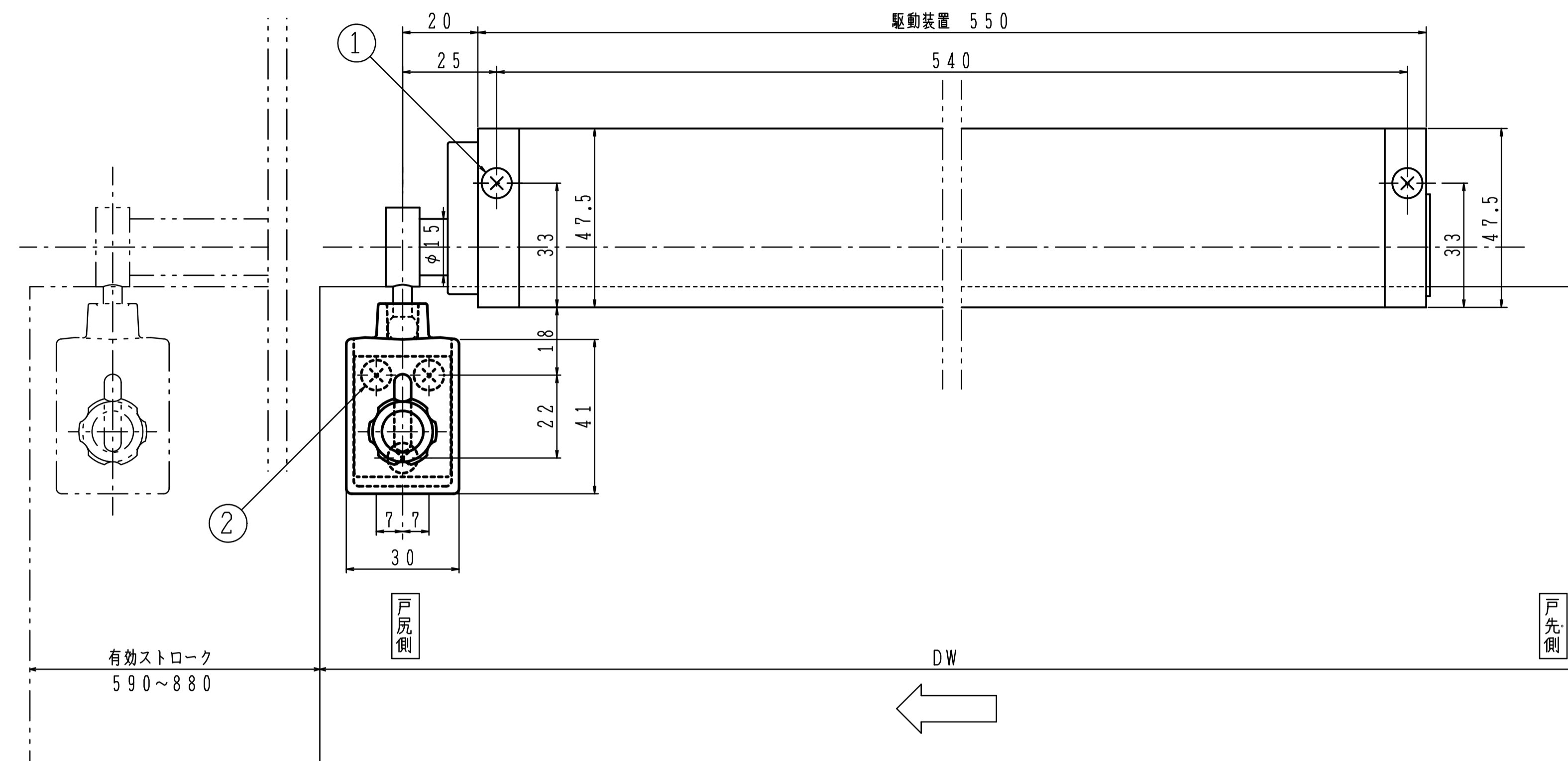


アルミ及びスチール枠・扉の場合



木製枠・扉の場合

取付けネジ

	アルミ及びスチール枠・扉	木製枠・扉
①	2-M4 (P=0.7) × 40 皿タッピングネジ3種	2-φ4×50 皿タッピングネジ1種
②	3-M4 (P=0.7) × 10 皿タッピングネジ3種	3-φ4×16 皿タッピングネジ1種

注) 木製用取付ネジは木の種類によって緩み等が発生する場合があります。

粉塵や、浴室・サウナ・プール等、  
湿気のある場所には使用しないで下さい。

本図は左引きを示す。

品番	DW×DH mm	ドア重量 kg	備考
Ⅲ型	900×2100	20~40	面付型

特長

- 面付型。
- 一般軽量ドア（家庭用）に取付。
- 開閉速度（閉まり際のみ）は調整可能。
- 開閉力は調整可能。
- ドア幅 900 mm に対応。
- ドア重量は 20 ~ 40 kg に対応。
- 適用ドア開閉ストローク 590 ~ 880 mm
- フリーの状態で 7 N 以下の力で開けられるドアに使用して下さい。
- 左右兼用タイプ。