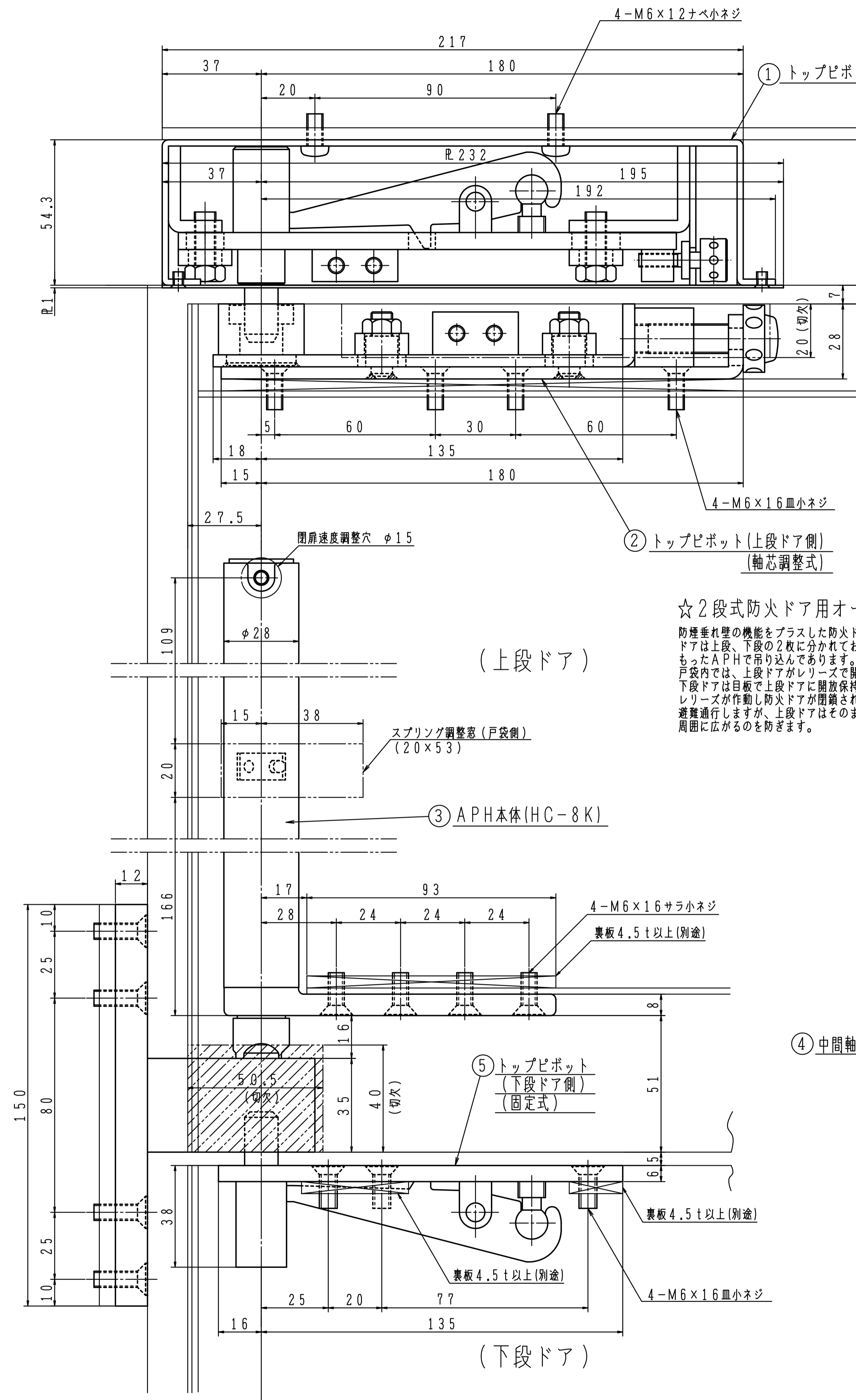
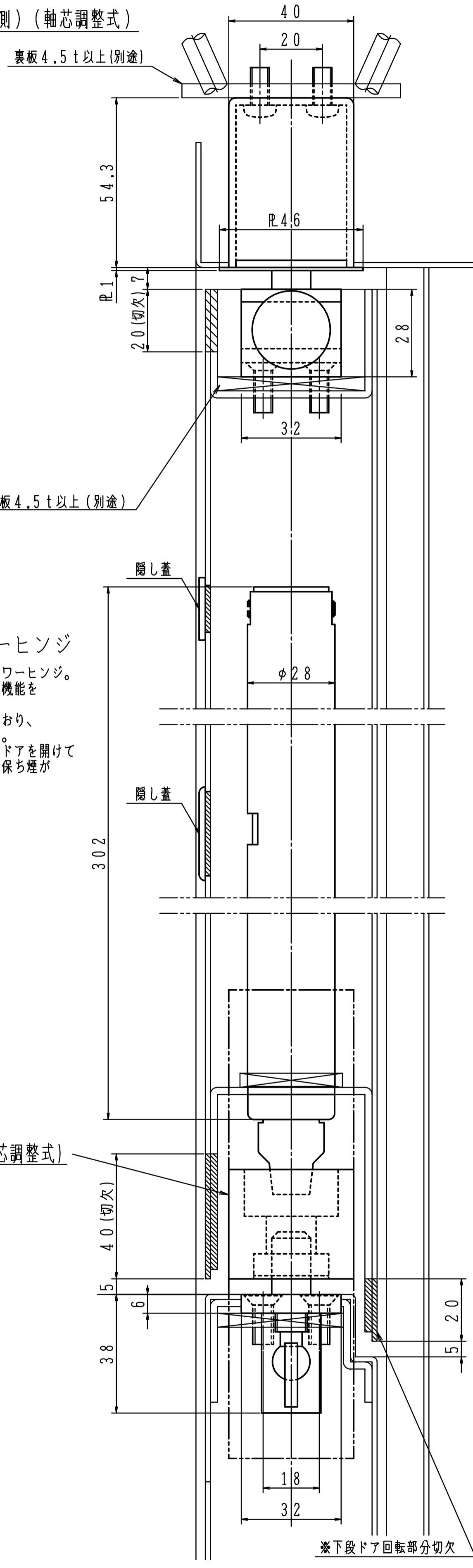


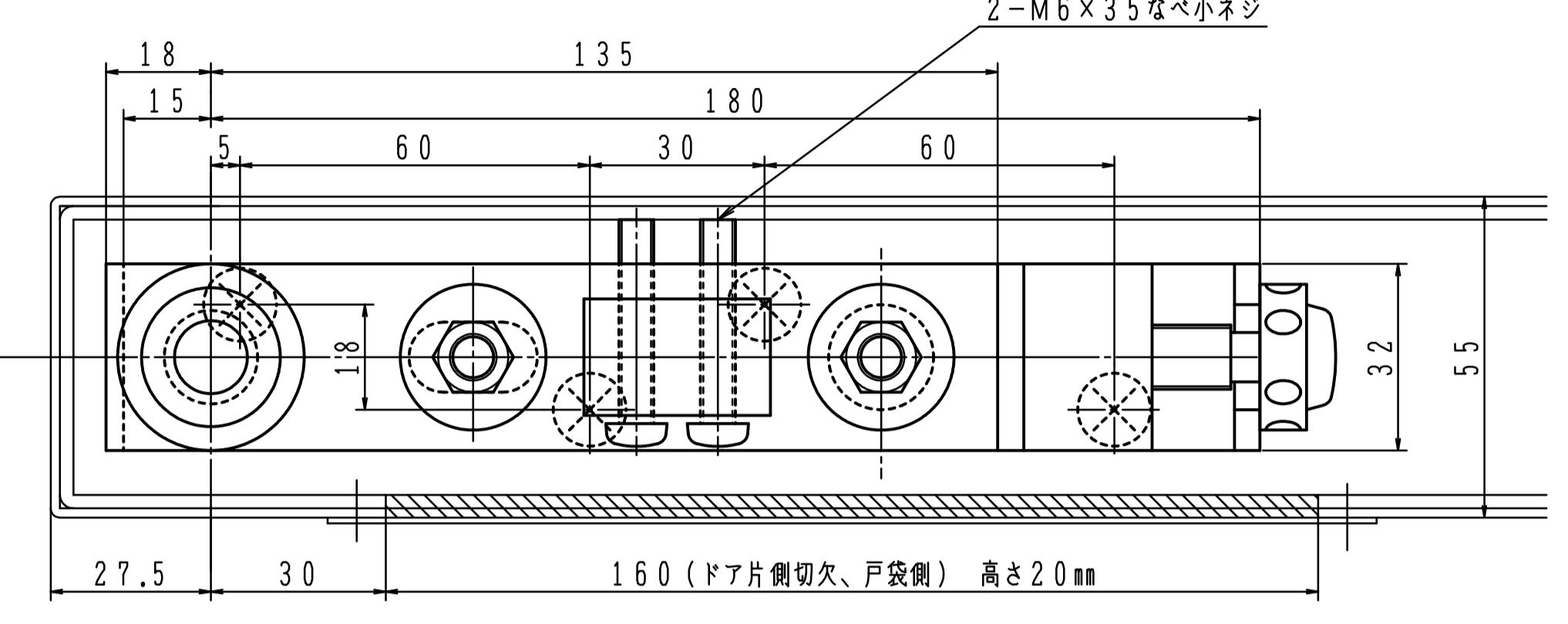
品番	上段ドア 適用ドア寸法		ドア重量 kg 以下
	DW×DHmm	ドア厚mm以上	
2段式防火ドア用オートパワーヒンジ (90°開き用)	800×1800	55	50



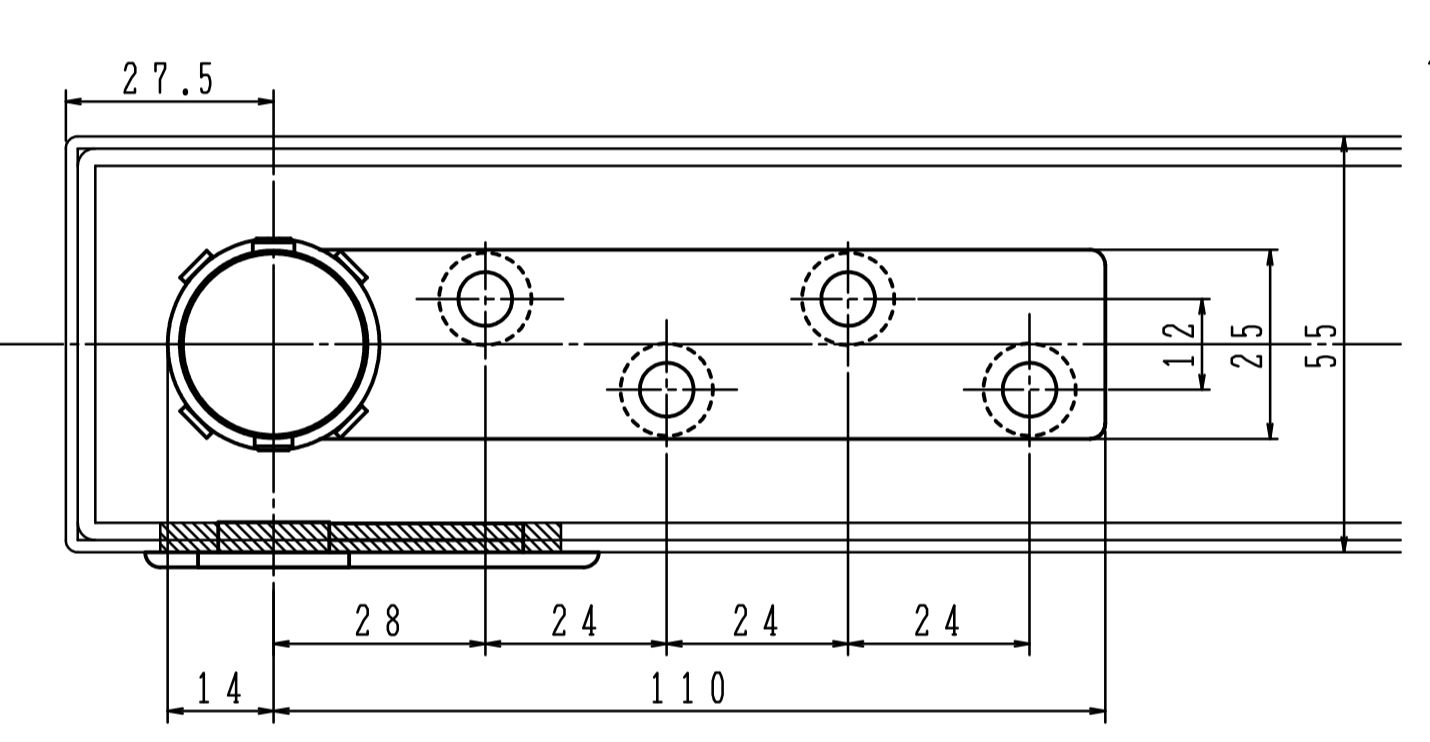
☆2段式防火ドア用オートパワーヒンジ
防煙垂れ壁の機能をプラスした防火ドア用オートパワーヒンジ。ドアは上段、下段の2枚に分かれており、各々自閉機能をもったAPHで吊り込んであります。戸袋内では、上段ドアがリリースで開放保持されており、下段ドアは目板で上段ドアに開放保持されています。リリースが作動し防火ドアが閉鎖された後は、下段ドアを開けて避難通行しますが、上段ドアはそのまま閉鎖状態を保ち煙が周囲に広がるのを防ぎます。



② トップピボット(上段ドア側)(軸芯調整式)

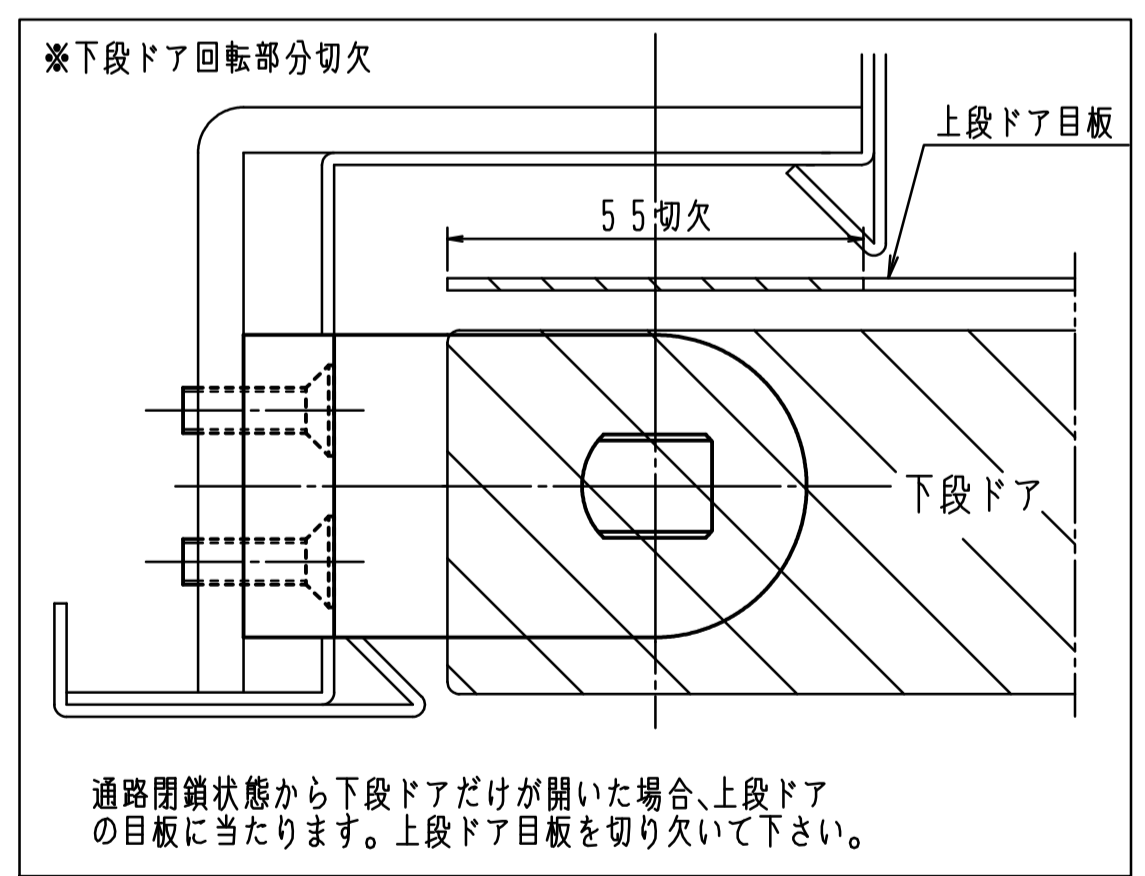
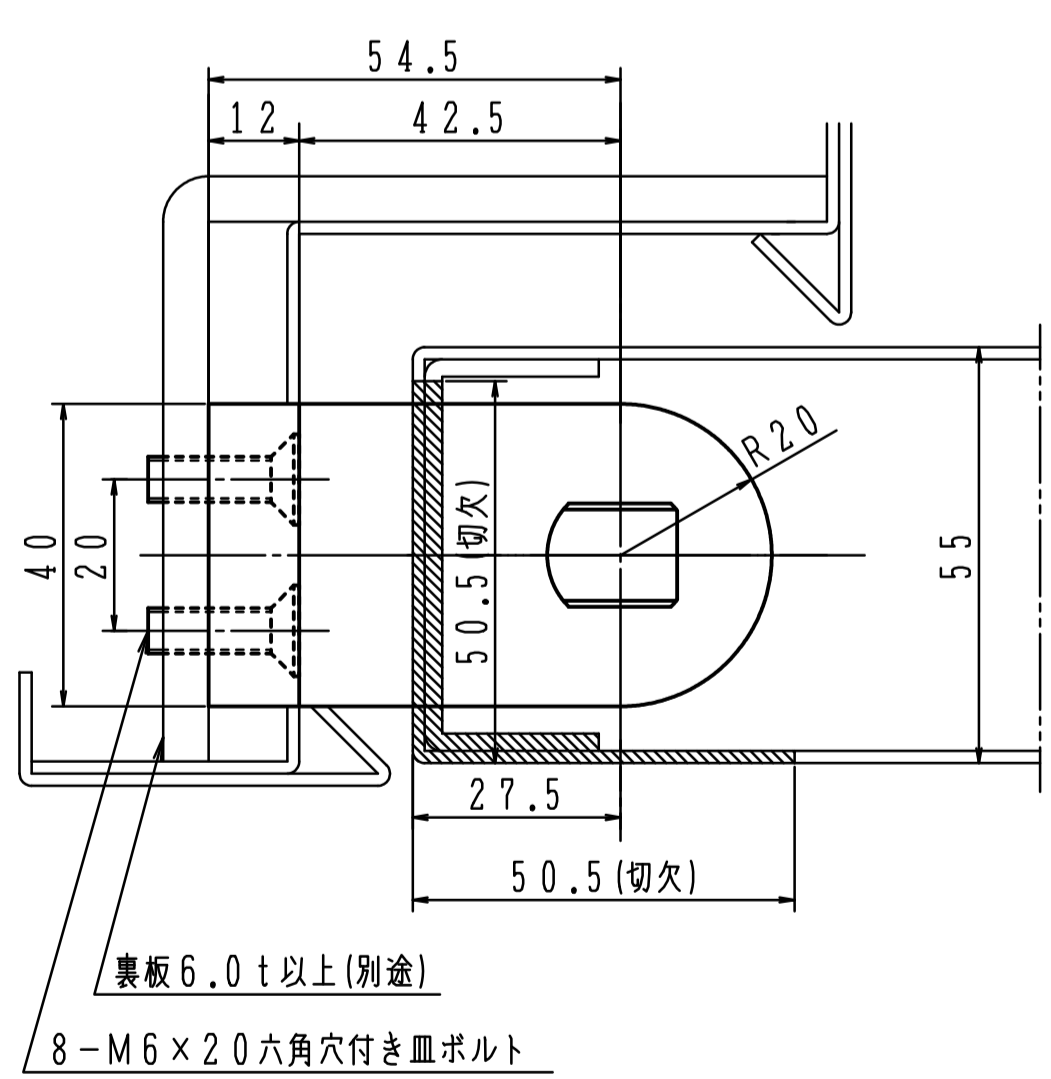


③ APH本体(HC-8K)



※左右勝手があります。
本図は右開きを示す。
左右勝手基準
↓
右 左

④ 中間軸受金具(固定式)



※下段ドア回転部分切欠
通路閉鎖状態から下段ドアだけが開いた場合、上段ドアの目板に当たります。上段ドア目板を切り欠いて下さい。
必ず戸当りを設置して下さい。

製作日数(受注後)
約30日

※APHは適用ドア仕様に合わせて下さい。
※下段ドアはAPH標準品使用。
※本図は通路側に納まった状態を示す。